



KZQ-运动控制器

产品特性：

- *运动控制器可对电动系列产品进行自动化，智能化控制
- *可控制 1-3 个步进电机或伺服电机，可根据客户需求选择不同的轴数
- *系统具有高可靠性，高精度，噪声小，操作简单等优点
- *可根据实际需要进行多轴联轴动，支持二轴插补
- *在操作面板中能设置各个轴的速度，距离，参数，限位，编程等功能
- *系统分辨率显示为 0.001mm
- *最高输出脉冲频率：150KHZ

LY-USB03ZL ; 运动控制器

保存脚本为 excel 格式
启动后自动打开上次脚本

手动控制三轴滑

子程序编辑及坐标

XY 滑台轨迹显示

表格操作增减

打开文件

双轴机械手控制

单步调试

播放 (首行-末行)

自定义顺序行播放

机器代码区, 可手动修改

当前滑台位置 (XYZ)

通信状态

发送缓存

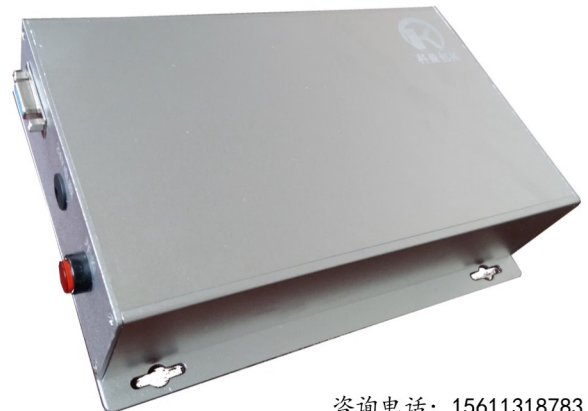
接收字节数

修改数字能直接计算出机器代码, 所见即所得

系统设置-螺距设置
设置串口通讯设置

脚本/菜单烧录至控制器, 实现离线控制 (可选)

序号	高位	中位	低位	命令类型	中文编程	手动注释/备注
1	1	243	56	5	1机绝对坐标	X: 50.00mm
		243	56	15	2机绝对坐标	Y: 50.00mm
		1	110	249	系统延迟	系统等待时间=0.000秒
4	7	1	0	99	蜂鸣器开启	
		3	152	25	3机绝对坐标	
		2	219	249	系统延迟	
		239	150	25	3机绝对坐标	
		0	0	249	1机正转	
		0	0	99	1机反转	
		0	0	10	1机掉电	
		0	0	0	1机速度修改	
		0	0	0	1机绝对坐标	
		0	0	0	1机开加速	
		0	0	0	1机关加速	
		0	0	0	1机发送	





KZQ-运动控制器

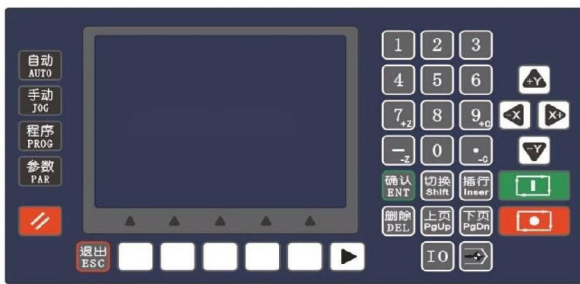
产品特性：

- *运动控制器可对电动系列产品进行自动化，自能化控制
- *可控制 1-4 个步进电机或伺服电机，可根据客户需求选择不同的轴数
- *系统具有高可靠性，高精度，噪声小，操作简单等优点
- *可根据实际需要进行多轴联轴动，支持二轴插补
- *在操作面板中能设置各个轴的速度，距离，参数，限位，编程等功能
- *系统分辨率显示为 0.001mm
- *最高输出脉冲频率：150KHZ

KYCT01DKZ1-6Z；可编程控制器

LY-JJ0104系列

2. 按键定义



按键	解释	备注
	复用键，用于选择相对应的功能键进行操作	多功能键
	数字键 1, 2, 3, 6 编辑时为数字键；手动界面，长按 1, 2, 3, 6 坐标请回参考点；手动界面，输出时，数字键 1, 2, 3, 6 是控制输出 1, 2, 3, 6 通或断的切换键	多功能键
	数字键 7 编辑时为数字键；手动界面，为 Z 轴正转方向键，按下有效；手动界面，输出时，数字键 7 是控制输出 7 通或断的切换键；手动界面，按下回机械零键，可向 Z 轴正方向寻找机械零点	多功能键
	数字键 9 编辑时为数字键；手动界面，为 C 轴正转方向键，按下有效；手动界面，按下回机械零键，可向 C 轴正方向寻找机械零点	多功能键
	编程时，用于填写负数；手动界面下，为 Z 轴负转方向键，按下有效；手动界面，按下回机械零键，可向 Z 轴负方向寻找机械零点	多功能键
	编程时，用于填写数据小数点；手动界面下，为 C 轴负转方向键，按下有效；手动界面，按下回机械零键，可向 C 轴负方向寻找机械零点	多功能键

	数字键 0 编辑时为数字键；手动界面下，长按 0 工件清零	多功能键
	数字键 4, 5, 8 编辑时为数字键；手动界面，输出时，数字键 4, 5, 8 是控制输出 4, 5, 8 通或断的切换键	多功能键
	手动自动界面下，为 X 轴正反转的控制按键；程序管理界面，用于移动光标位置，光标移动到某个位置便可修改当前的数据；手动界面，按下回机械零键，可向 X 轴正方向或反方向寻找机械零点	多功能键
	手动自动界面下，为 Y 轴正反转的控制按键；参数、IO、程序界面，用于移动光标位置，光标移动到某个位置便可修改当前的数据；手动界面，按下回机械零键，可向 Y 轴正方向或反方向寻找机械零点	多功能键
	自动、手动界面下，用于增加或者减少当前速度 F 值的倍率；其余界面下用于上下页面的翻页	多功能键
	按对应键，可分别进入自动执行界面、手动界面、程序界面、参数界面、IO 界面	
	复位键，软件掉电，任何情况下都有效，且长按有效	
	用于回机械零，按下后，需再按方向键	
	用户程序的启动键	
	用户程序的暂停键，除了手动界面，连续运动，任何情况都有效	
	在部分界面，根据提示进行确认或删除	多功能键
	程序编程、IO 设置、参数设置等界面。用于切换输入或输出口的状态，选定轴；手动界面，点动按钮的快捷键	多功能键
	在参数设置、程序编程界面，循环拓展菜单	
	在进入几级页面后，用于返回上一界面	
	在程序编程界面，当前指令的前面，插入一条结束指令	





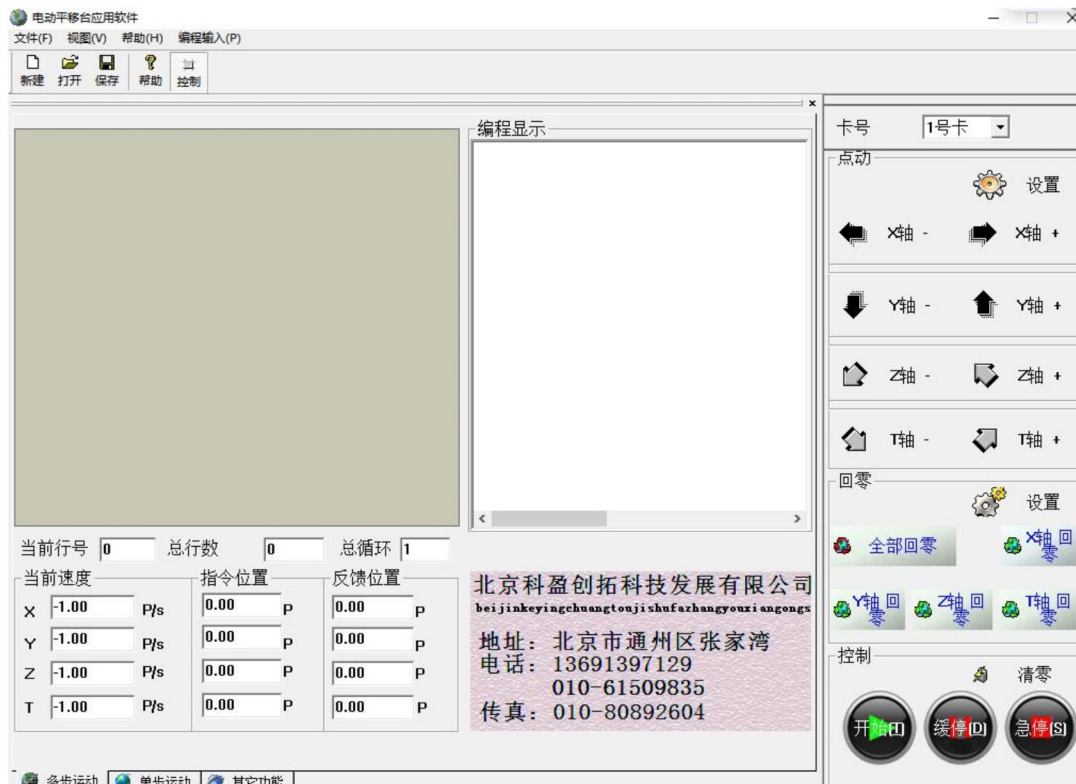
KZQ-运动控制器

产品特性：

- * 4轴步进或数字式伺服控制
- * 4路编码器信号（A/B/Z）输入
- * 16路通用光电耦合输入
- * 16路通用光电耦合输出
- * 支持多轴直线插补
- * 支持多卡共用
- * 脉冲输出最大频率为 2M Hz
- * 编码器最高脉冲输入频率 2M Hz
- * 采用 PCI 接口，信号位定，采集信号不易干扰，执行不易丢失
- * 传感器输入有原点，正限位，负限位，24V 输出

型号及参数

产品型号		KYCT-MPC08
参 数 说 明	控制轴数	1-4轴
	控制电机	步进电机/伺服电机
	采集编码器或光栅尺寸数量	1-4轴
	PCI接口板卡	1张
	控制电机功率	0-10KW
	脉冲输出最大频率	2M Hz
	编码器采集频率	2M Hz



北京科盈创拓科技发展有限公司
beijingkeyingchuangtuojishufazhangyouxiangongsi
地址：北京市通州区张家湾
电话：13691397129
010-61509835
传真：010-80892604

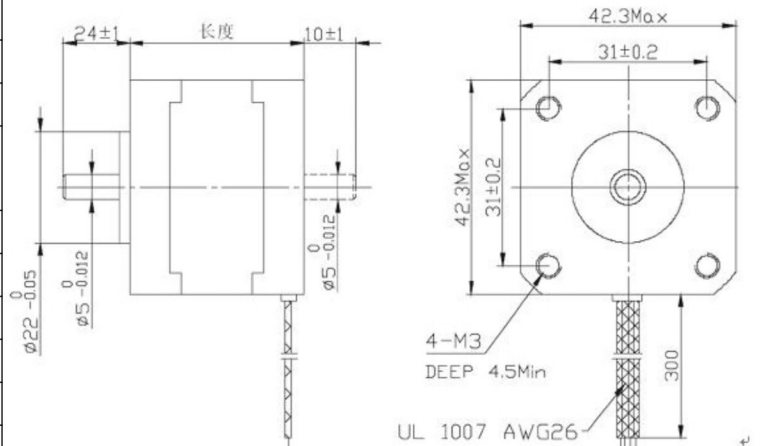


DJ-步进电机

型号及参数

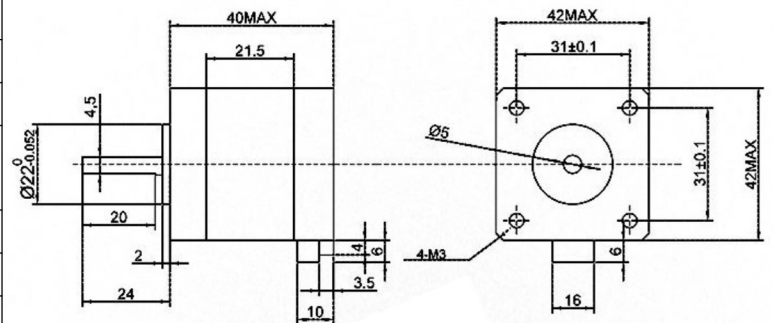
型号	42步进电机: KYCT42DM40S
相数	两相
步距角	1.8°
步距角精度	±5% (整步, 空载, 无累积误差)
电阻精度	±10%
电感精度	±20%
温升	80°C Max (额定电流)
环境温度	-20°C~50°C
绝缘电阻	100MΩ Min, 500VDC
介电强度	500VAC一分钟
径向间隙	0.02Max (450g负载)
轴向间隙	0.08Max (450g负载)
径向最大负载	28N (距法兰面20mm)
轴向最大负载	10N
电压	12-24V
电流	1.5A

外型尺寸(Mechanical Dimensions)(单位 mm)



型号及参数

型号	42步进电机: KYCT42DM40D
相数	两相
步距角	1.8°
步距角精度	±5% (整步, 空载, 无累积误差)
电阻精度	±10%
电感精度	±20%
温升	80°C Max (额定电流)
环境温度	-20°C~50°C
绝缘电阻	100MΩ Min, 500VDC
介电强度	500VAC一分钟
径向间隙	0.02Max (450g负载)
轴向间隙	0.08Max (450g负载)
径向最大负载	28N (距法兰面20mm)
轴向最大负载	10N
电压	12-24V
电流	1.5A

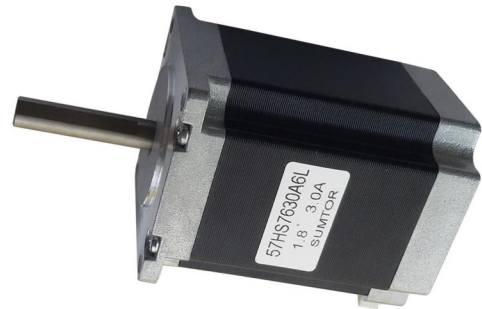
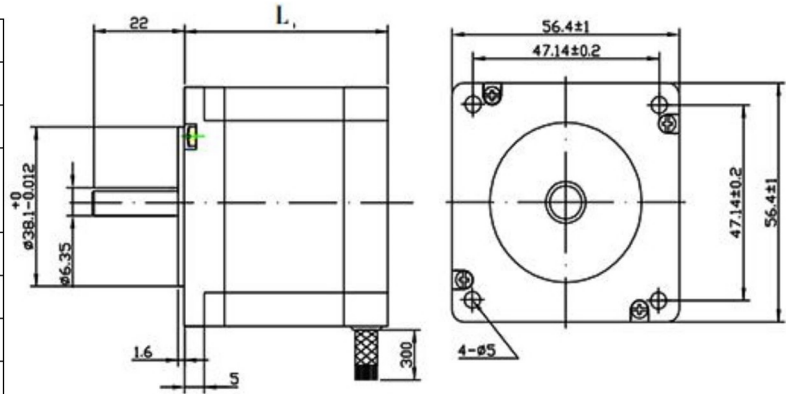




DJ-步进电机

型号及参数

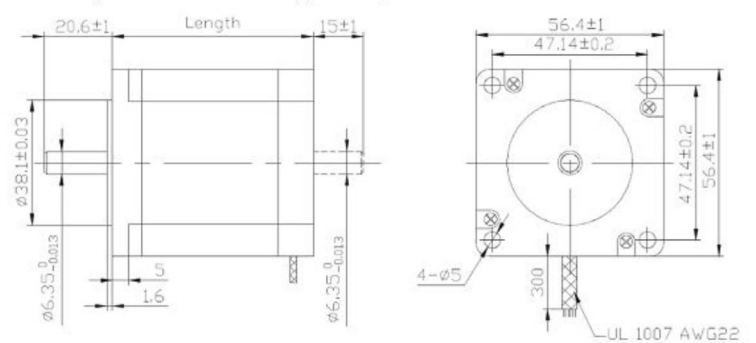
型号	KYCT57DM56-76D
相数	两相
步距角	1.8°
步距角精度	±5% (整步, 空载, 无累积误差)
电阻精度	±10%
电感精度	±20%
温升	80°C Max (额定电流)
环境温度	-20°C ~ 50°C
绝缘电阻	100MΩ Min, 500VDC
介电强度	500VAC一分钟
径向间隙	0.02Max (450g负载)
轴向间隙	0.08Max (450g 负载)
径向最大负载	75N (距法兰面20mm)
轴向最大负载	15N
电压	12-24V
电流	3A



型号及参数

型号	KYCT57DM56-76S
相数	两相
步距角	1.8°
步距角精度	±5% (整步, 空载, 无累积误差)
电阻精度	±10%
电感精度	±20%
温升	80°C Max (额定电流)
环境温度	-20°C ~ 50°C
绝缘电阻	100MΩ Min, 500VDC
介电强度	500VAC一分钟
径向间隙	0.02Max (450g负载)
轴向间隙	0.08Max (450g 负载)
径向最大负载	75N (距法兰面20mm)
轴向最大负载	15N
电压	12-24V
电流	3A

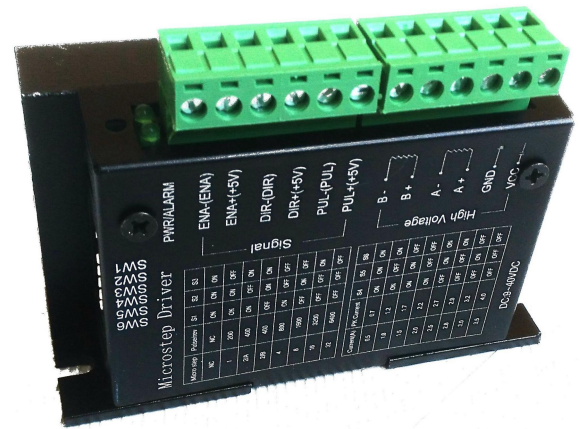
外型尺寸(Mechanical Dimensions)(单位 mm)



QD-步进驱动器

产品特性:

- * 可驱动 28, 35, 42, 57, 86 等步进电机
- * 电流调节采用通用拔码开关
- * 采用高速光耦隔离
- * 细分可调 7 种, 最大为 32 细分
- * 采用大面积散热, 不易发烫
- * 工作温度 -5~45°C
- * 有很好的抗高频干扰



型号及参数

产品型号	步进电机驱动器: KYCT32QDQ9-40V
输入电压	DC9-40V
输入电流	推荐使用开关电源功率5A
输出电流	0.5-4.0A
最大功耗	160W
细分	1, 2/A, 2/B, 4, 8, 16, 32
温度	工作温度-10~45°C; 存放温度-40°C~70°C
湿度	不能结露, 不能有水珠
气体	禁止有可燃气体和导电灰尘
重量	0.2千克

