

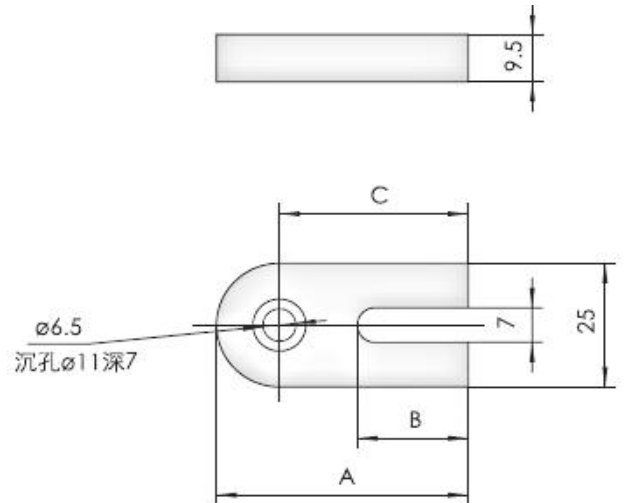
DB-底板

产品特性:

- *通用型配件底板用于转接关联产品
- *便于安装固定关联产品
- *采用高强度硬质铝加工
- *底板上加工有沉孔，螺纹孔，长槽等便于关联产品安装固定

型号及参数

产品型号		KYCT01DB
说 参 明 数	主体材料	铝合金
	表面处理	阳极氧化发黑
	重量	0.2KG
	关联产品	杆架

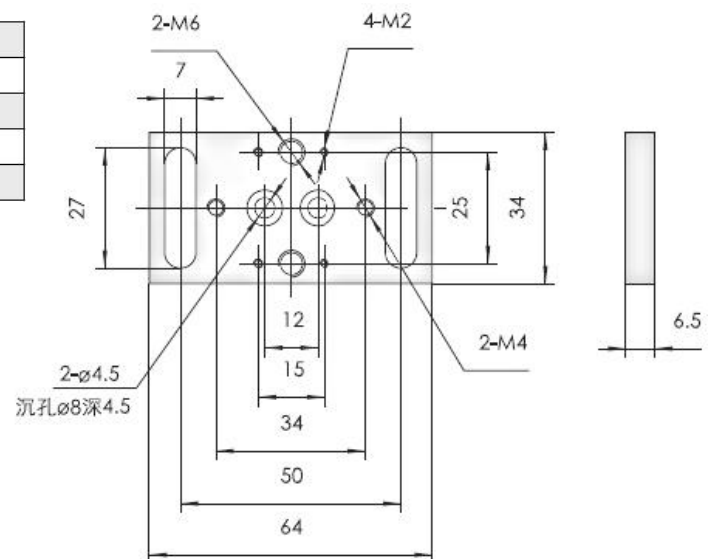


产品特性:

- *通用型配件底板用于转接关联产品
- *便于安装固定关联产品
- *采用高强度硬质铝加工
- *底板上加工有沉孔，螺纹孔，长槽等便于关联产品安装固定

型号及参数

产品型号		KYCT02DB
说 参 明 数	主体材料	铝合金
	表面处理	阳极氧化发黑
	重量	0.35KG
	关联产品	手动, 电动系列产品



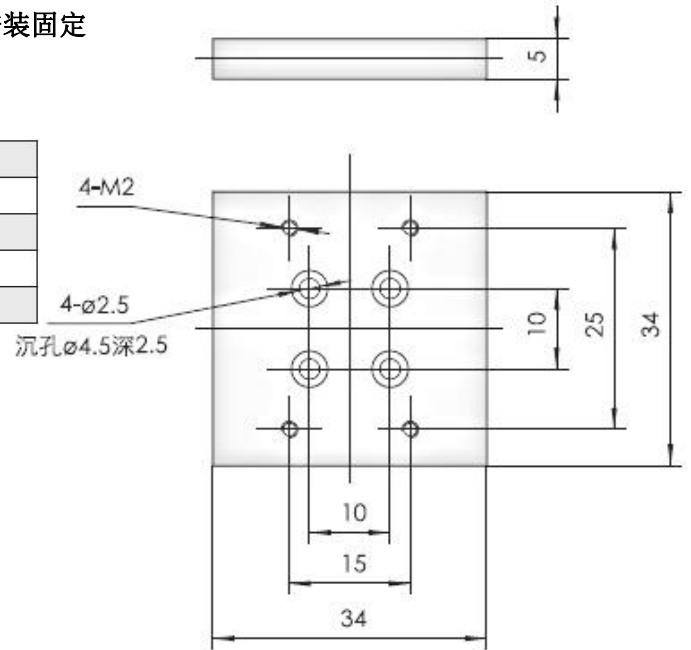
DB-底板

产品特性:

- *通用型配件底板用于转接关联产品
- *便于安装固定关联产品
- *采用高强度硬质铝加工
- *底板上加工有沉孔，螺纹孔，长槽等便于关联产品安装固定

型号及参数

产品型号		KYCT03DB
说 参 明 数	主体材料	铝合金
	表面处理	阳极氧化发黑
	重量	0.25KG
	关联产品	杆架，手动系列产品

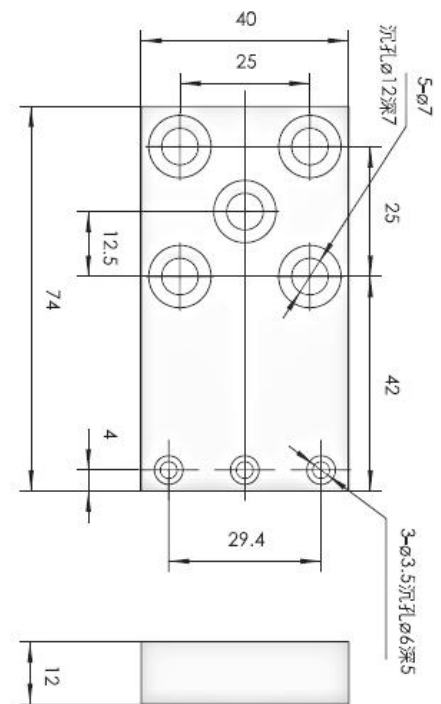


产品特性:

- *通用型配件底板用于转接关联产品
- *便于安装固定关联产品
- *采用高强度硬质铝加工
- *底板上加工有沉孔，螺纹孔，长槽等便于关联产品安装固定

型号及参数

产品型号		KYCT04DB
说 参 明 数	主体材料	铝合金
	表面处理	阳极氧化发黑
	重量	0.25KG
	关联产品	杆架，手动系列产品



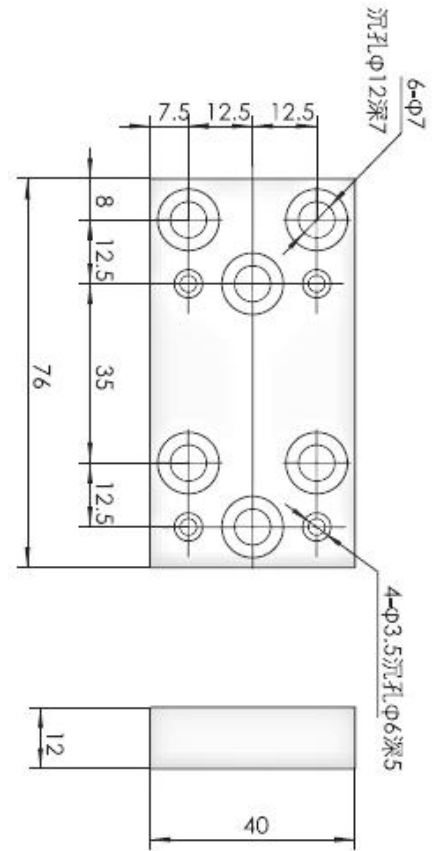
DB-底板

产品特性:

- *通用型配件底板用于转接关联产品
- *便于安装固定关联产品
- *采用高强度硬质铝加工
- *底板上加工有沉孔，螺纹孔，长槽等便于关联产品安装固定

型号及参数

产品型号		KYCT05DB
说 参 明 数	主体材料	铝合金
	表面处理	阳极氧化发黑
	重量	0.25KG
	关联产品	杆架，手动系列产品

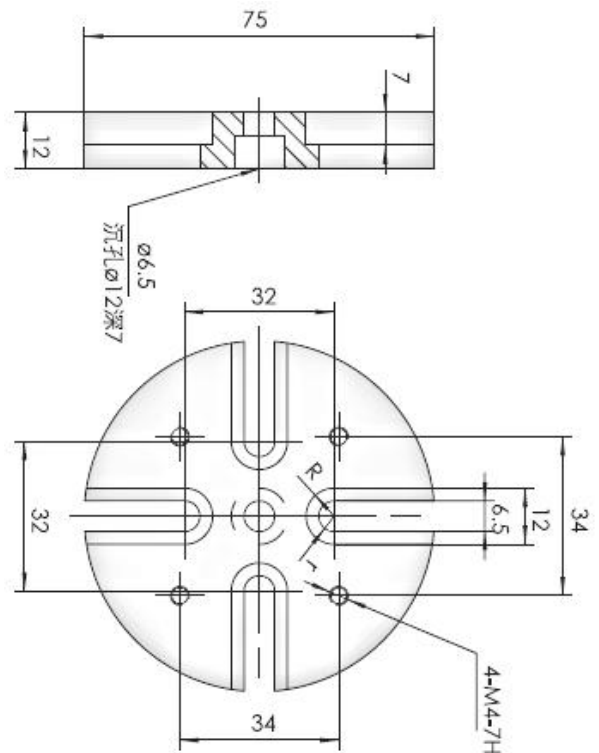


产品特性:

- *通用型配件底板用于转接关联产品
- *便于安装固定关联产品
- *采用高强度硬质铝加工
- *底板上加工有沉孔，螺纹孔，长槽等便于关联产品安装固定

型号及参数

产品型号		KYCT06DB
说 参 明 数	主体材料	铝合金
	表面处理	阳极氧化发黑
	重量	0.4KG
	关联产品	杆架，手动，电动系列产品



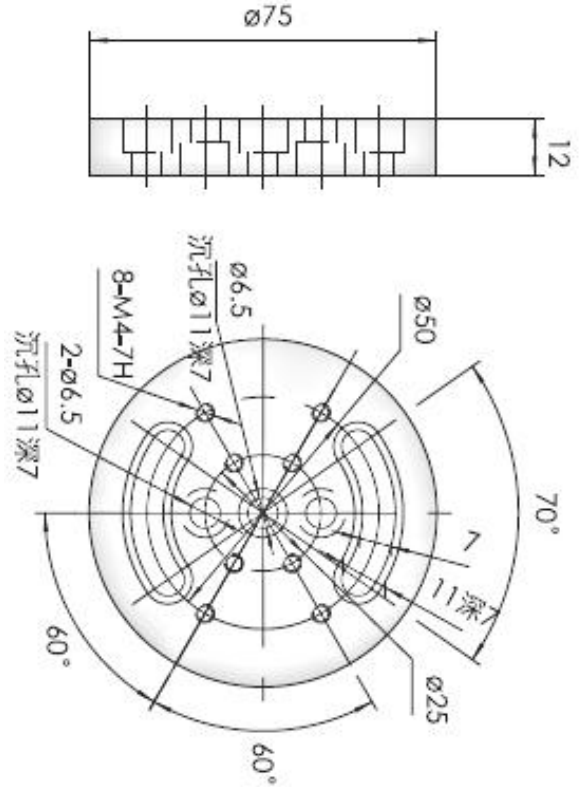
DB-底板

产品特性:

- *通用型配件底板用于转接关联产品
- *便于安装固定关联产品
- *采用高强度硬质铝加工
- *底板上加工有沉孔，螺纹孔，长槽等便于关联产品安装固定

型号及参数

产品型号		KYCT07DB
说 参 明 数	主体材料	铝合金
	表面处理	阳极氧化发黑
	重量	0.4KG
	关联产品	杆架，手动，电动系列产品

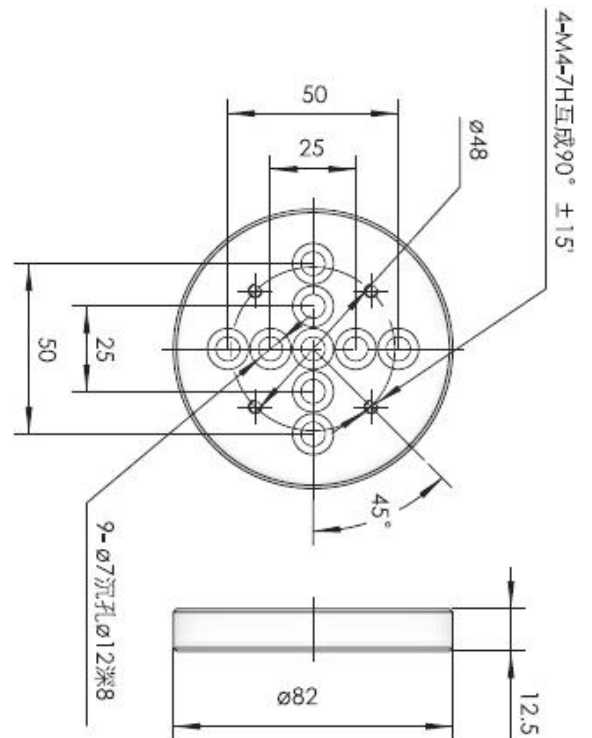


产品特性:

- *通用型配件底板用于转接关联产品
- *便于安装固定关联产品
- *采用高强度硬质铝加工
- *底板上加工有沉孔，螺纹孔，长槽等便于关联产品安装固定

型号及参数

产品型号		KYCT08DB
说 参 明 数	主体材料	铝合金
	表面处理	阳极氧化发黑
	重量	0.45KG
	关联产品	杆架，手动，电动系列产品



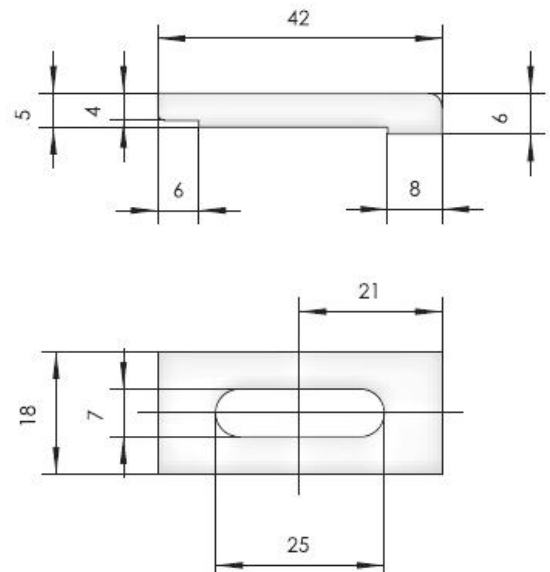
YBK-压板

产品特性:

- *通用型配件底板用于转接关联产品
- *便于安装固定关联产品
- *采用高强度硬质铝加工
- *底板上有长槽便于关联产品安装固定

型号及参数

产品型号		KYCT01YBK
说 参 明 数	主体材料	铝合金
	表面处理	阳极氧化发黑
	重量	0.15KG
	关联产品	转接板

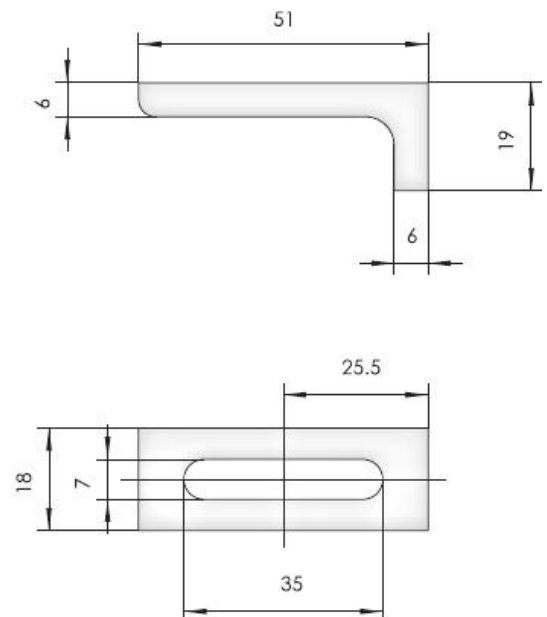


产品特性:

- *通用型配件底板用于转接关联产品
- *便于安装固定关联产品
- *采用高强度硬质铝加工
- *底板上加工长槽便于关联产品安装固定

型号及参数

产品型号		KYCT02YBK
说 参 明 数	主体材料	铝合金
	表面处理	阳极氧化发黑
	重量	0.18KG
	关联产品	杆架, 转接板, 底板



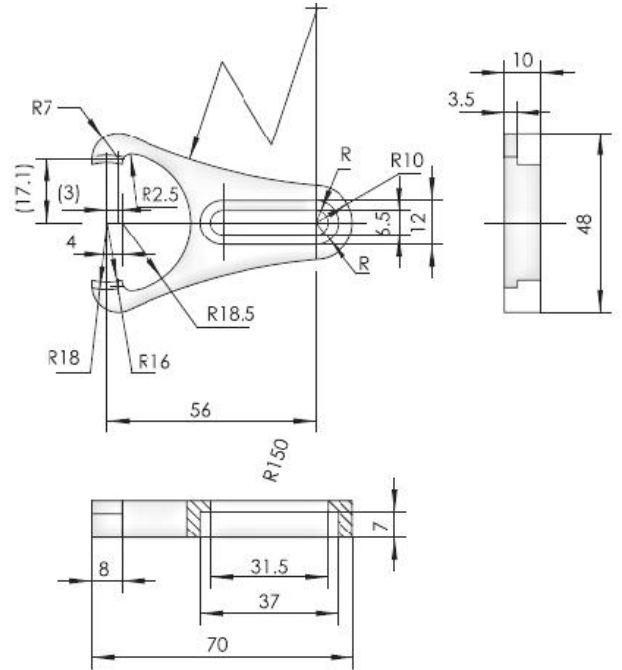
YBK-压板

产品特性:

- *通用型配件底板用于转接关联产品
- *便于安装固定关联产品
- *采用高强度硬质铝加工
- *底板上有长槽便于关联产品安装固定

型号及参数

产品型号		KYCT03YBK
说 参 明 数	主体材料	铝合金
	表面处理	阳极氧化发黑
	重量	0.21KG
	关联产品	接杆, 杆架

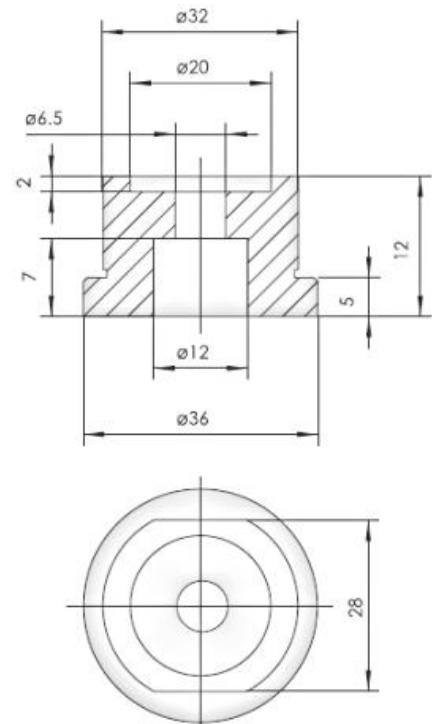


产品特性:

- *通用型配件底板用于转接关联产品
- *便于安装固定关联产品
- *采用高强度硬质铝加工
- *底板上加工长槽便于关联产品安装固定

型号及参数

产品型号		KYCT04JBK
说 参 明 数	主体材料	铝合金
	表面处理	阳极氧化发黑
	重量	0.18KG
	关联产品	接杆, 杆架



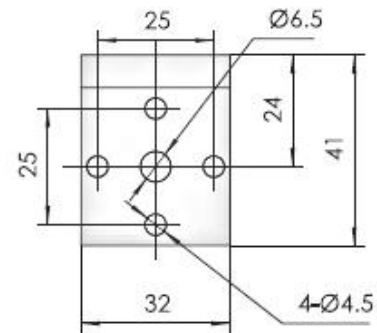
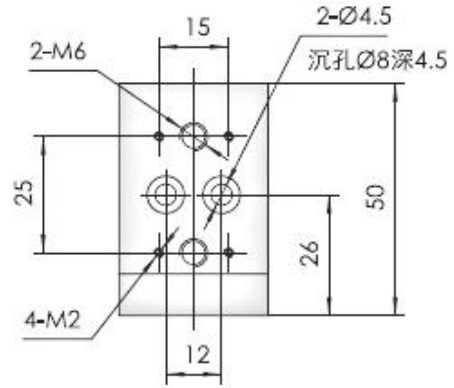
ZJG-直角固定转接板

产品特性:

- *通用型配件直角转接板用于转接关联产品
- *便于安装固定进行 90 度转接相关关联产品
- *采用高强度硬质铝加工
- *底板上加工有螺纹和安装孔便于关联产品安装固定

型号及参数

产品型号		KYCT01ZJG
说 参 明 数	主体材料	铝合金
	表面处理	阳极氧化发黑
	重量	0.23KG
	关联产品	电动, 手动平移台

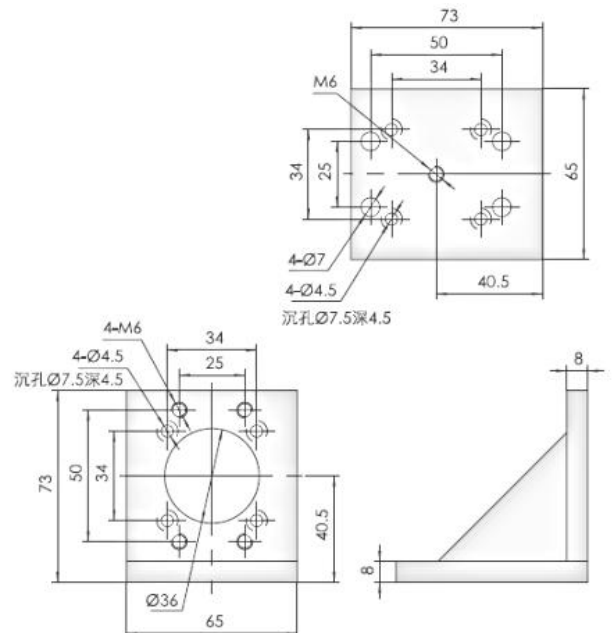


产品特性:

- *通用型配件直角转接板用于转接关联产品
- *便于安装固定进行 90 度转接相关关联产品
- *采用高强度硬质铝加工
- *底板上加工有螺纹和安装孔便于关联产品安装固定

型号及参数

产品型号		KYCT02ZJG
说 参 明 数	主体材料	铝合金
	表面处理	阳极氧化发黑
	重量	0.45KG
	关联产品	电动, 手动平移台



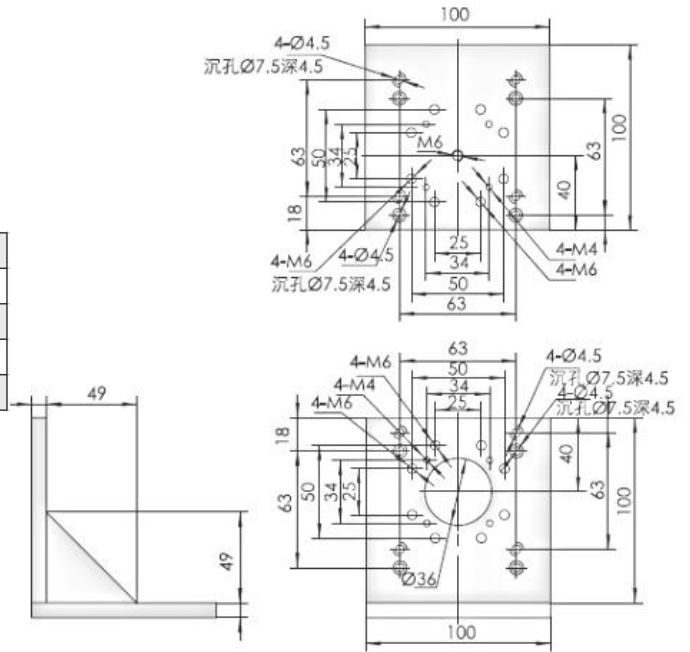
YBK-压板

产品特性:

- *通用型配件直角转接板用于转接关联产品
- *便于安装固定进行 90 度转接相关关联产品
- *采用高强度硬质铝加工
- *底板上加工有螺纹和安装孔便于关联产品安装固定

型号及参数

产品型号		KYCT03ZJG
说 参 明 数	主体材料	铝合金
	表面处理	阳极氧化发黑
	重量	1.2KG
	关联产品	电动, 手动平移台

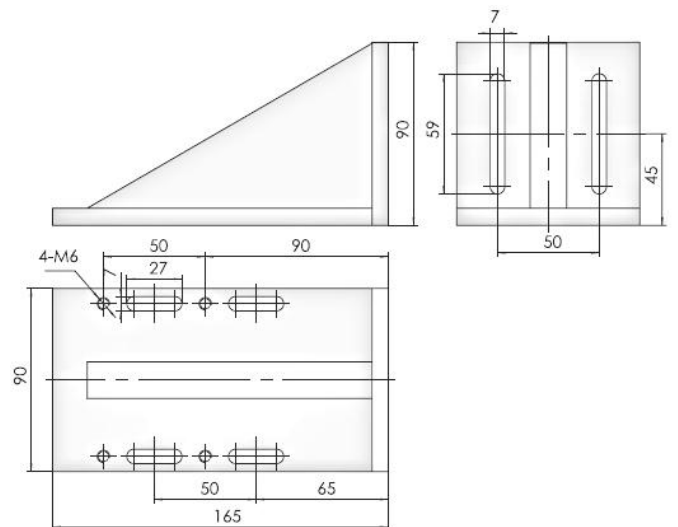


产品特性:

- *通用型配件直角转接板用于转接关联产品
- *便于安装固定进行 90 度转接相关关联产品
- *采用高强度硬质铝加工
- *底板上加工有螺纹和安装孔便于关联产品安装固定

型号及参数

产品型号		KYCT04ZJG
说 参 明 数	主体材料	铝合金
	表面处理	阳极氧化发黑
	重量	2.8KG
	关联产品	电动, 手动平移台



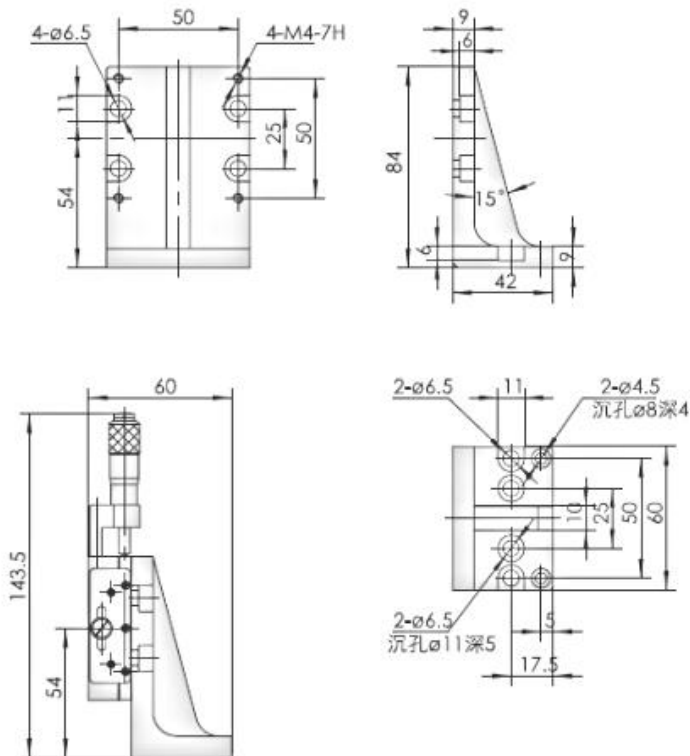
YBK-压板

产品特性:

- *通用型配件直角转接板用于转接关联产品
- *便于安装固定进行 90 度转接相关关联产品
- *采用高强度硬质铝加工
- *底板上加工有螺纹和安装孔便于关联产品安装固定

型号及参数

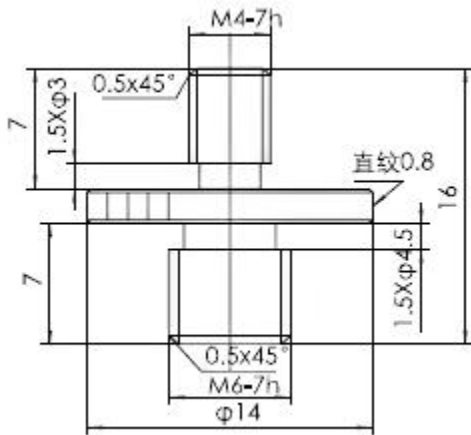
说 参 明 数	产品型号	KYCT05ZJG
	主体材料	铝合金
	表面处理	阳极氧化发黑
	重量	1.3KG
	关联产品	电动, 手动平移台



GJL-转接螺钉

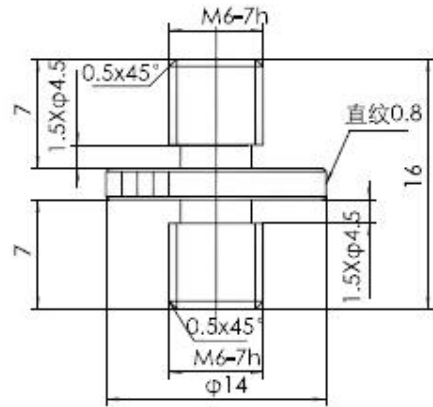
转接螺钉：KYCT112GJL-L

说 参 明 数	产品型号	KYCT112GJL-L
	主体材料	铝合金
	表面处理	阳极氧化发黑
	重量	0.15KG
	关联产品	杆架



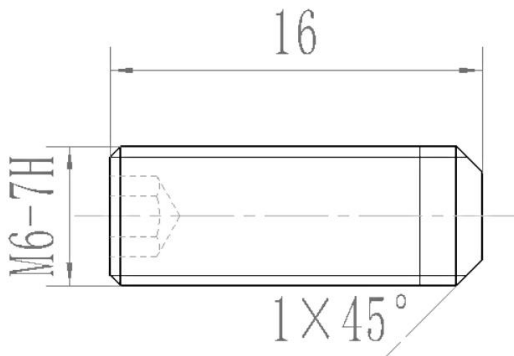
转接螺钉：KYCT113GJL-L

说 参 明 数	产品型号	KYCT113GJL-L
	主体材料	铝合金
	表面处理	阳极氧化发黑
	重量	0.15KG
	关联产品	杆架



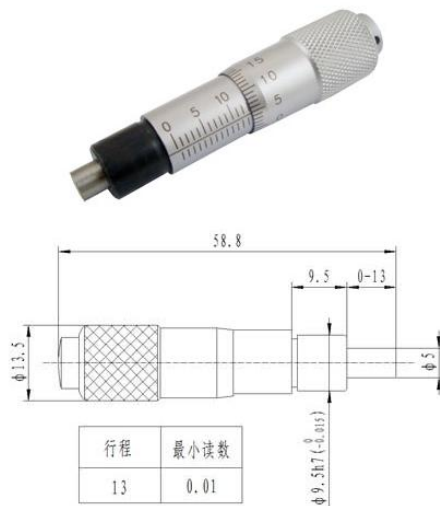
转接螺钉：KYCT114GJL-L

说 参 明 数	产品型号	KYCT114GJL-L
	主体材料	不锈钢
	表面处理	本色处理
	重量	0.2KG
	关联产品	杆架

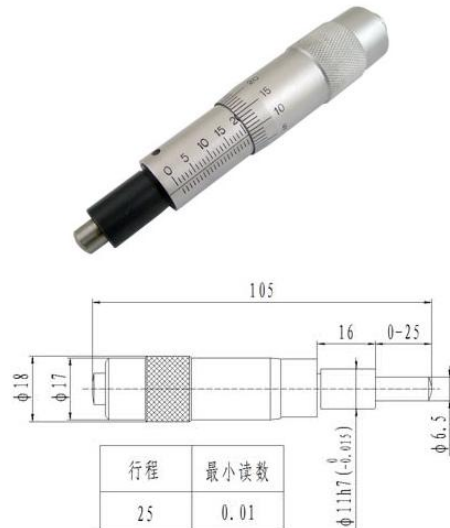


WFT-螺纹副.微分头

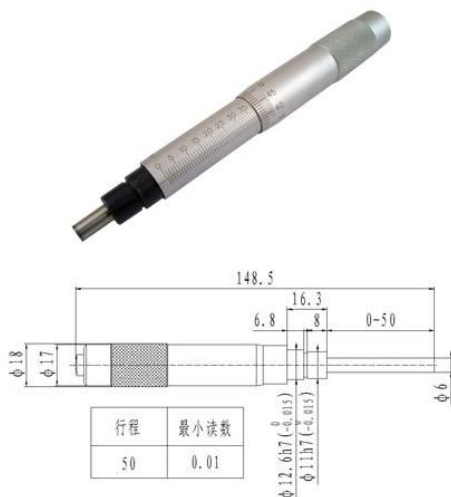
微分头：KYCT01WFT13F



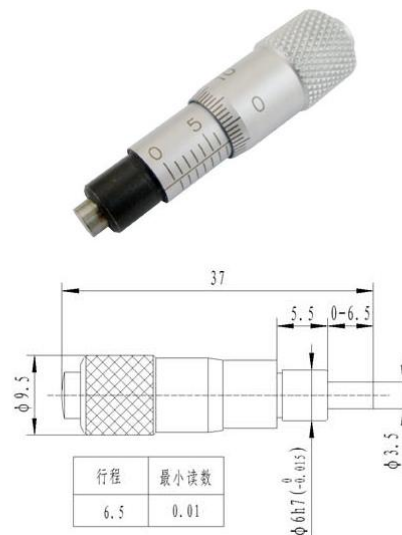
微分头：KYCT02WFT25F



微分头：KYCT03WFT50F



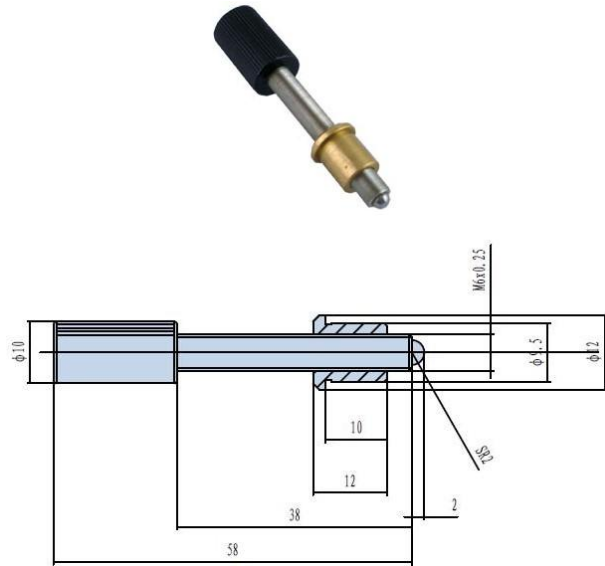
微分头：KYCT04WFT6F



WFT-螺纹副.微分头

微分头：KYCT05WFT13F

微分头：KYCT06WFT25MM-F



微分头：KYCT07WFT50MM-F

