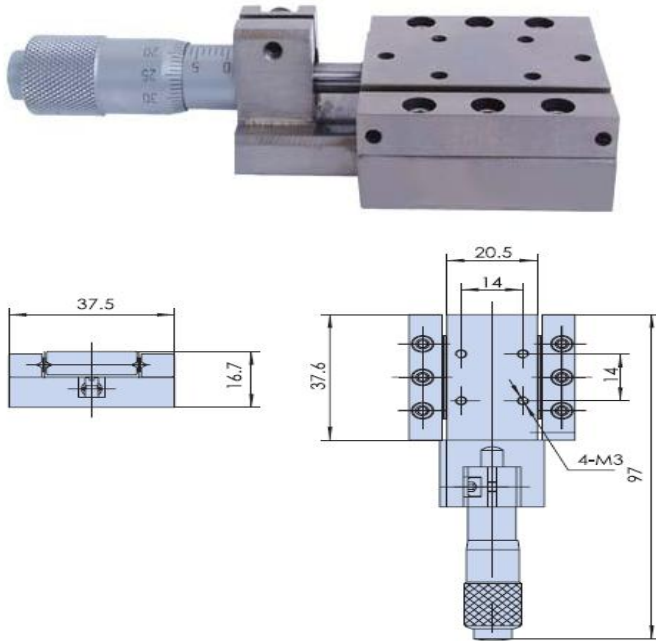


# 光纤调整耦合系列

## 光纤调整架

*Secco surplus instruments*

光纤调整架; LY101GQT12M



特点:

- \*刚性结构设计, 避免震动干扰
- \*提供一维平移调整长
- \*采用温度稳定性极佳的不锈钢材料, 抑制漂移
- \*配有燕尾座, 可固定光学器件安装座

型号		LY101GQT12M
参数说明	台面尺寸	37.5mm × 20.5mm
	水平X方向调整量	12mm
	偏摆	<100 μ rad
	台面厚度	16.7mm
	承重	2.3kg

电动系列

手动系列

光学镜架系列

光纤调整耦合系列

杆架系列

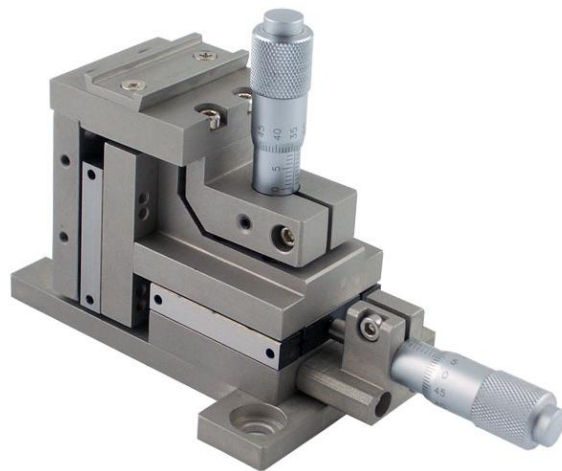
平板, 平台系列

滑轨和滑块系列

转接板类

光学配件系列

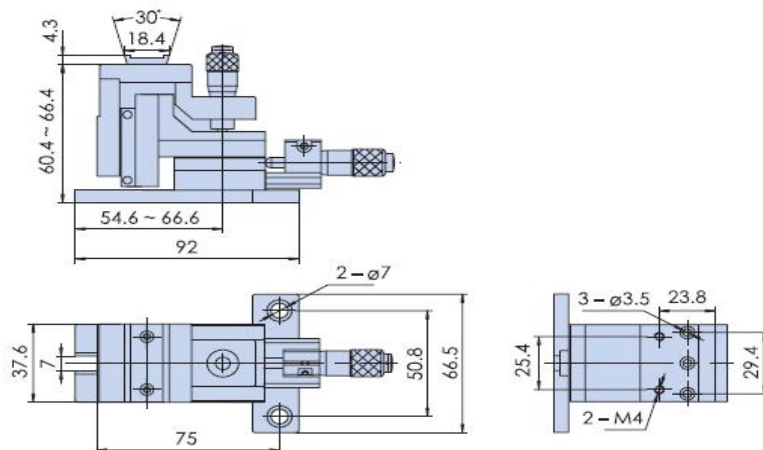
光纤调整架; LY102GQT12M



特点:

- \*采用温度稳定性极佳的不锈钢材料, 抑制漂移
- \*刚性结构设计, 避免震动干扰
- \*提供 Y, Z 两维平移调整
- \*配有燕尾座, 可固定光学器件安装座

型号		LY102GQT12M
参数说明	Y向调整量	12mm
	Z向调整量	6mm
	承重	2.5kg
	偏摆	<100 μ rad
	光路中心高	79mm



# 光纤调整耦合系列

## 光纤调整架

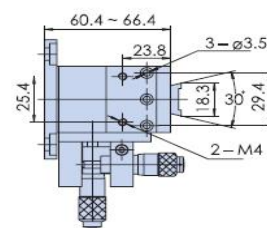
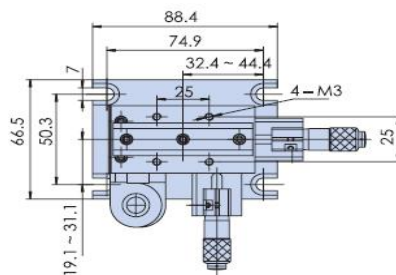
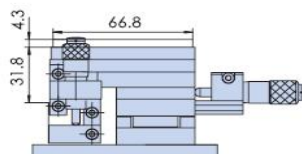
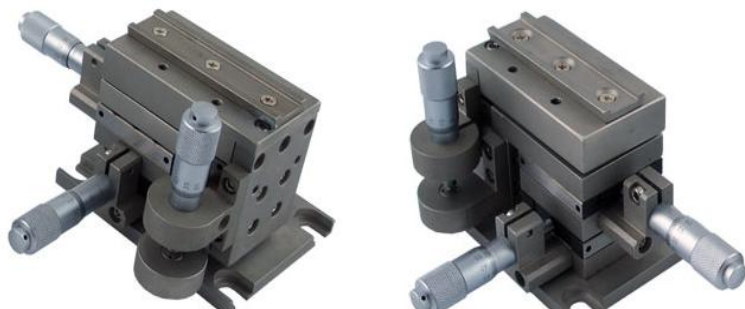
*Secco surplus instruments*

产品特性:

- \*刚性结构设计, 避免震动干扰
- \*结构紧凑, 外形小巧
- \*配有燕尾座, 可固定光学器件安装座
- \*采用温度稳定性极佳的不锈钢材料, 抑制漂移
- \*左右手成对设计

### 光纤调整架; LY103GQT12M

型号		LY103GQT12M
参数说明	X轴向调整量	12mm
	Y轴向调整量	12mm
	Z轴向调整量	6mm
	承重	2.5kg
	光路中心高	79mm
	偏摆	<100 μ rad



电动系列

手动系列

光学镜架系列

光纤调整耦合系列

杆架系列

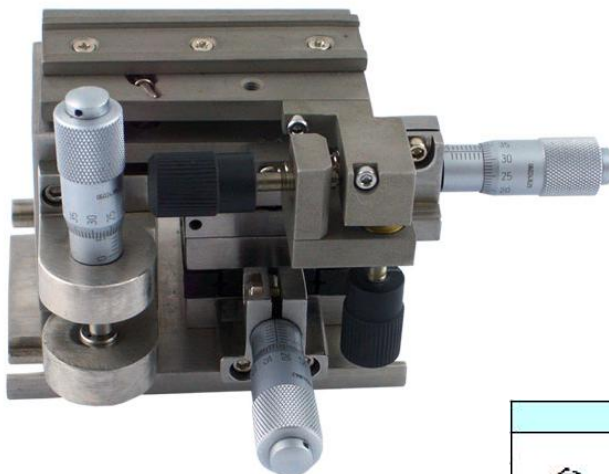
平板, 平台系列

滑轨和滑块系列

转接板类

光学配件系列

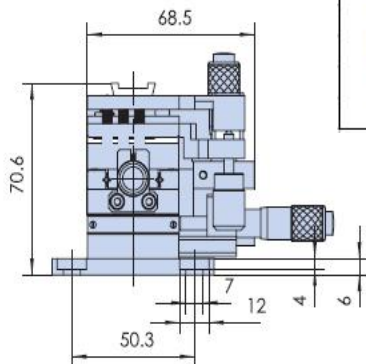
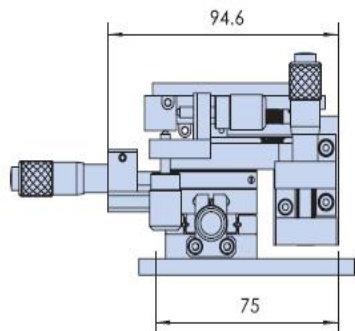
### 光纤调整架; LY104GQT12M



产品特性:

- \*采用温度稳定性极佳的不锈钢材料, 抑制漂移
- \*刚性结构设计, 避免震动干扰
- \*结构紧凑, 外形小巧
- \*左右手成对设计
- \*配有燕尾座, 可固定光学器件安装座
- \*提供 X、Y 轴平移调整和 Z 轴竖直方向调整以及绕 Y、Z 轴的倾斜调整

型号		LY104GQT12M
参数说明	X轴向调整量	12mm
	Y轴向调整量	12mm
	Z轴向调整量	6mm
	偏摆	<100 μ rad
	光路中心高	79mm
	绕Y轴倾斜调整量	±5°
	绕Z轴倾斜调整量	±5°
	承重	2.5kg

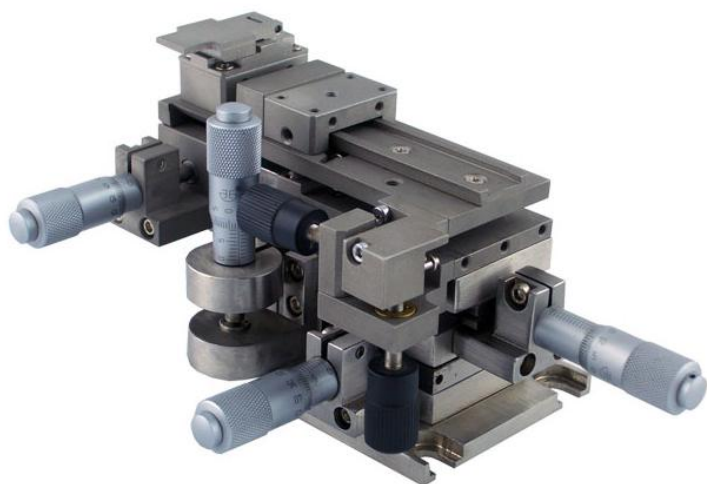


# 光纤调整耦合系列

## 光纤调整架

*Secco surplus instruments*

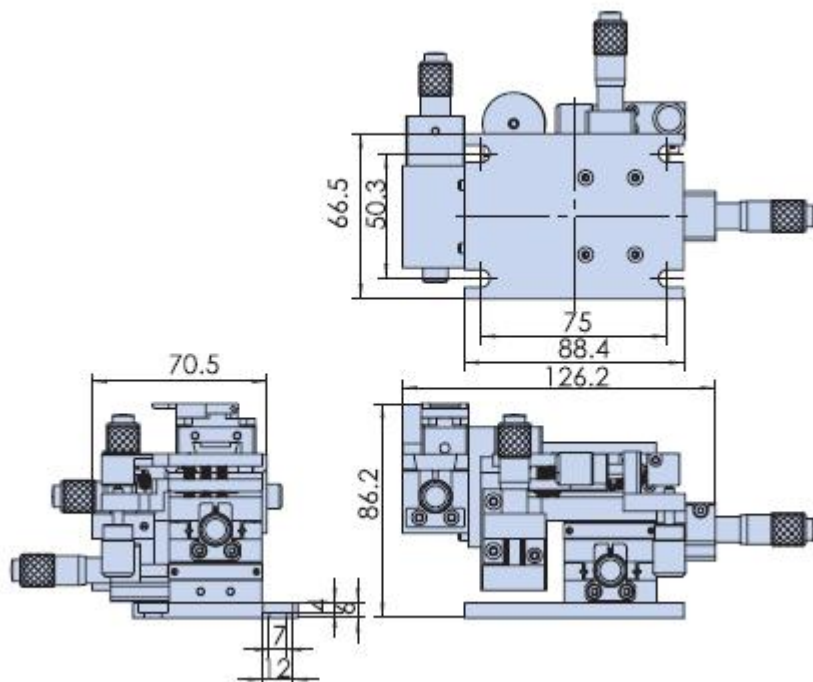
光纤调整架; LY105GQT12M



产品特性:

- \*采用温度稳定性极佳的不锈钢材料, 抑制漂移
- \*结构紧凑, 外形小巧
- \*左右手成对设计
- \*配有燕尾座, 可固定光学器件安装座
- \*提供 X、Y 轴平移调整和 Z 轴竖直方向调整以及绕 X 轴的旋转调整和绕 Y、Z 轴的倾斜调整
- \*刚性结构设计, 避免震动干扰

型号		LY105GQT12M
参数说明	X轴向调整量	12mm
	Y轴向调整量	12mm
	Z轴向调整量	6mm
	绕X轴旋转调整分辨率	6"
	偏摆	<100 μ rad
	光路中心高	79mm
	绕Y轴倾斜调整量	±5°
	绕Z轴倾斜调整量	±5°
	绕X轴旋转调整量	±10°
	承重	2.5kg



电动系列

手动系列

光学镜架系列

光纤调整耦合系列

杆架系列

平板, 平台系列

滑轨和滑块系列

转接板类

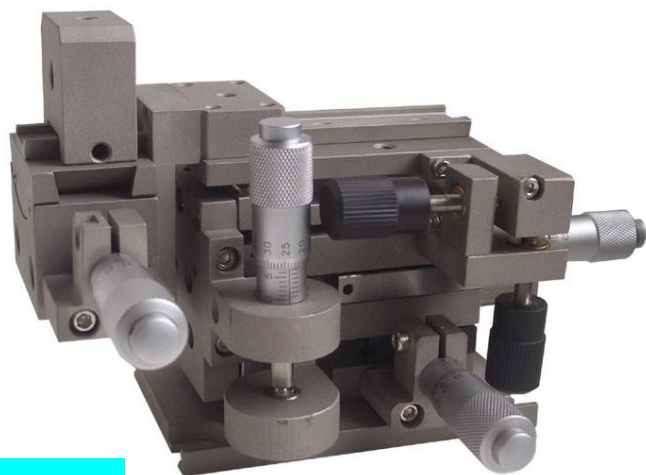
光学配件系列

# 光纤调整耦合系列

## 光纤调整架

*Secco surplus instruments*

光纤调整架; LY106GQT12M



产品特性:

- \*采用温度稳定性极佳的不锈钢材料, 抑制漂移
- \*刚性结构设计, 避免震动干扰
- \*结构紧凑, 外形小巧
- \*左右手成对设计
- \*配有燕尾座, 可固定光学器件安装座
- \*配有光纤固定安装座
- \*提供 X、Y 轴平移调整和 Z 轴竖直方向调整以及绕 X 轴的旋转调整和绕 Y、Z 轴的倾斜调整

电动系列

手动系列

光学镜架系列

光纤调整耦合系列

杆架系列

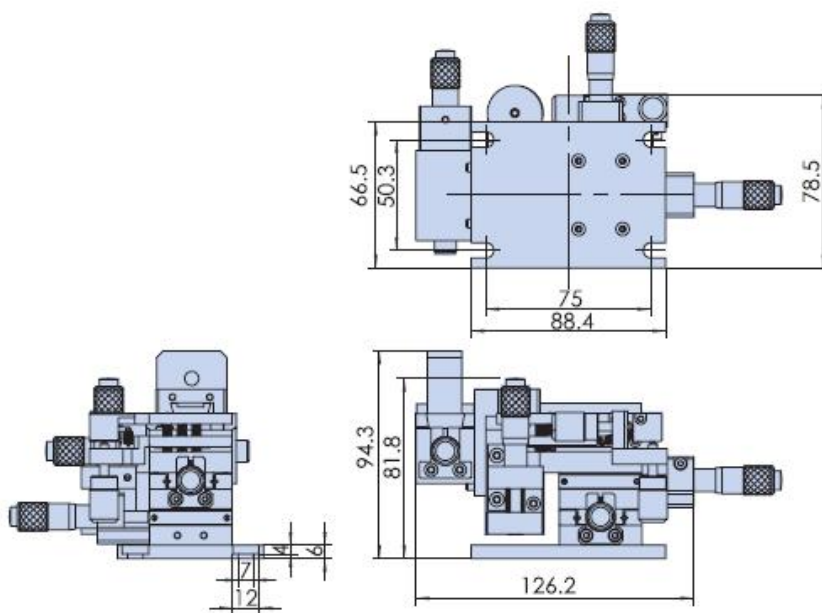
平板, 平台系列

滑轨和滑块系列

转接板类

光学配件系列

型号		LY106GQT12M
参数说明	X轴向调整量	12mm
	Y轴向调整量	12mm
	Z轴向调整量	6mm
	绕X轴旋转调整分辨率	6"
	偏摆	<100 μ rad
	光路中心高	79mm
	绕Y轴倾斜调整量	±5°
	绕Z轴倾斜调整量	±5°
	绕X轴旋转调整量	±10°
	承重	2.5kg

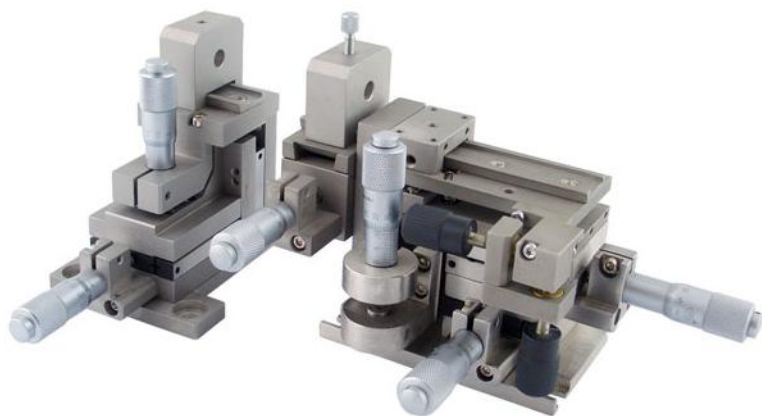


# 光纤调整耦合系列

## 光纤调整架

*Secco surplus instruments*

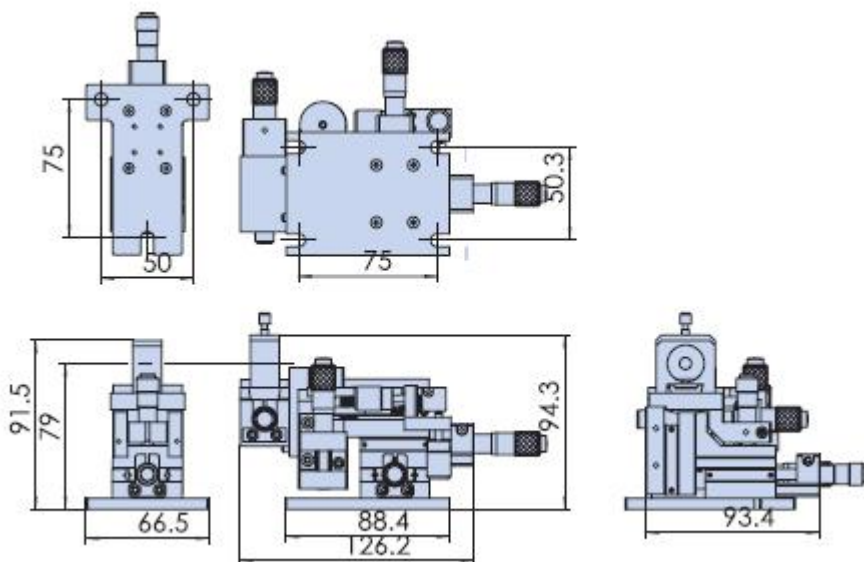
### 光纤调整架; LY107GQT12M



产品特性:

- \*刚性结构设计, 避免震动干扰
- \*结构紧凑, 外形小巧
- \*配有燕尾座, 可固定光学器件安装座
- \*配有光纤固定安装座
- \*提供 X、Y 轴平移调整和 Z 轴竖直方向调整以及绕 X 轴的旋转调整和绕 Y、Z 轴的倾斜调整
- \*采用温度稳定性极佳的不锈钢材料, 抑制漂移
- \*左右手成对设计
- \*前端提供 X、Z 两维调整, 加准直物镜, 将光束准直

型号		LY107GQT12M
参数说明	X轴向调整量	12mm
	Y轴向调整量	12mm
	Z轴向调整量	6mm
	绕X轴旋转调整分辨率	6°
	偏摆	<100 μ rad
	光路中心高	79mm
	绕Y轴倾斜调整量	±5°
	绕Z轴倾斜调整量	±5°
	绕X轴旋转调整量	±10°
	承重	2.5kg



电动系列

手动系列

光学镜架系列

光纤调整耦合系列

杆架系列

平板, 平台系列

滑轨和滑块系列

转接板类

光学配件系列

# 光纤调整耦合系列

## 光纤夹持

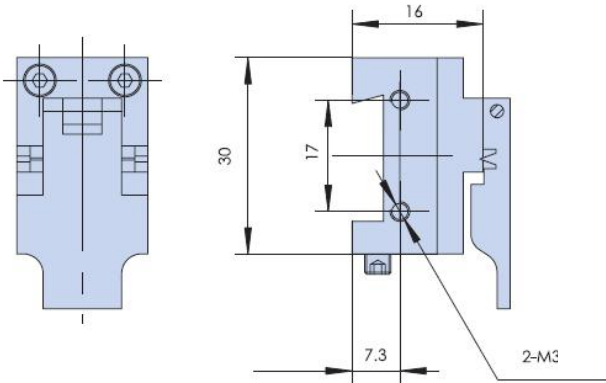
*Secco surplus instruments*

### 光纤夹持：LY101GQJ (0.2-0.8)



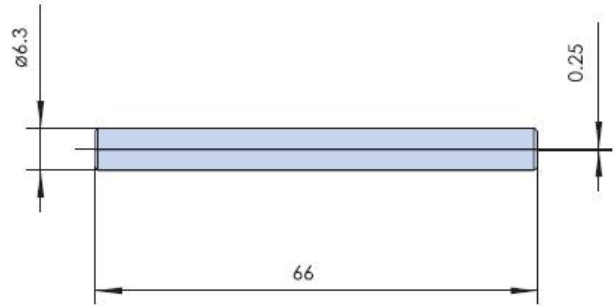
特点：

- \*可固定单模光纤
- \*其上的燕尾槽可与调整架上的燕尾座配合，装卸方便
- \*采用磁铁设计，夹紧牢固且不伤光纤
- \*配有燕尾座，可固定光学器件安装座

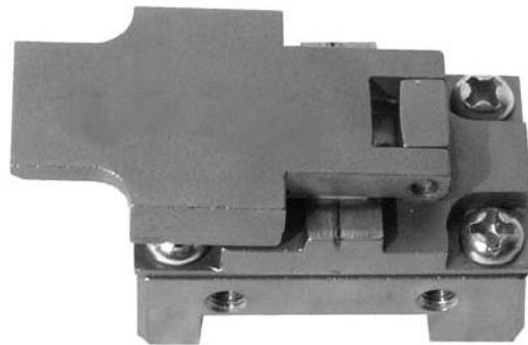


特点：

- \*长圆柱体中心开槽，弹性卡紧光纤
- \*夹持直径 0.08~0.2mm
- \*配合各种光纤耦合器和光纤固定夹头安装座使用，稳定方便

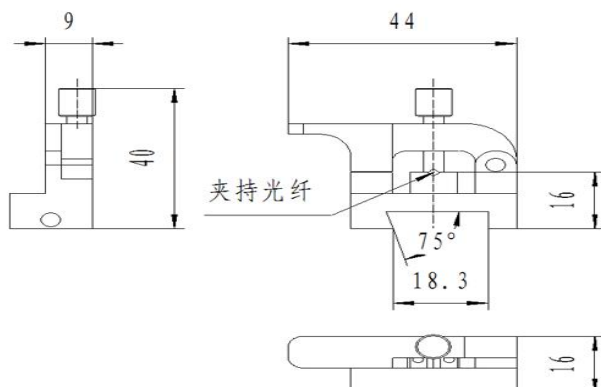


### 光纤夹持：LY102GQJ (0.2-0.8)

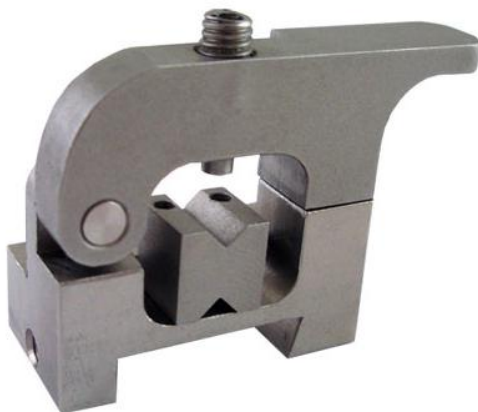


特点：

- \*可固定单模光纤
- \*其上的燕尾槽可与调整架上的燕尾座配合，装卸方便
- \*采用磁铁设计，夹紧牢固且不伤光纤
- \*配有燕尾座，可固定光学器件安装座



### 光纤夹持：LY103GQJ



电动系列

手动系列

光学镜架系列

光纤调整耦合系列

杆架系列

平板,平台系列

滑轨和滑块系列

转接板类

光学配件系列

# 光纤调整耦合系列

## 光纤夹持

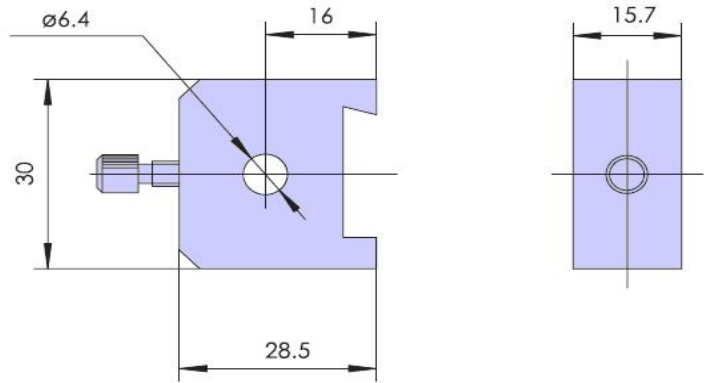
*Secco surplus instruments*

光纤夹持: LY104GQJ



产品特性:

- \*可固定单模光纤
- \*其上的燕尾槽可与调整架上的燕尾座配合, 装卸方便
- \*采用磁铁设计, 夹紧牢固且不伤光纤



电动系列

手动系列

光学镜架系列

光纤调整耦合系列

杆架系列

平板,平台系列

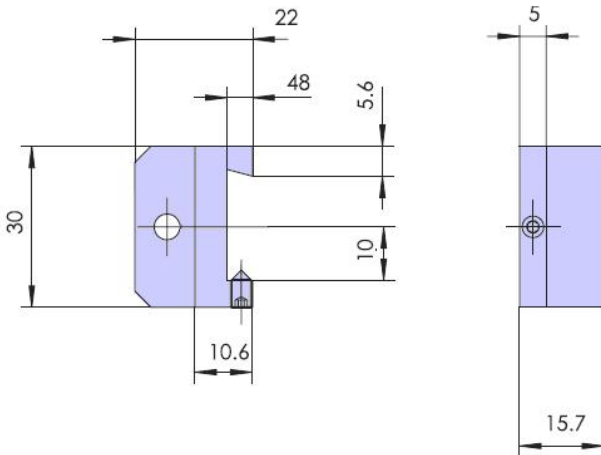
滑轨和滑块系列

转接板类

光学配件系列

产品特性:

- \*可固定单模光纤
- \*其上的燕尾槽可与调整架上的燕尾座配合, 装卸方便
- \*采用磁铁设计, 夹紧牢固且不伤光纤



光纤夹持: LY105GQJ

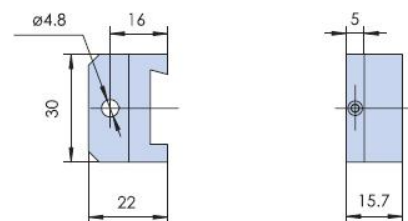
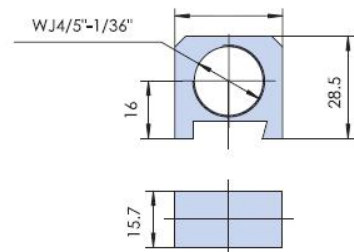


光纤夹持: LY106GQJ



产品特性:

- \*可固定单模光纤
- \*其上的燕尾槽可与调整架上的燕尾座配合, 装卸方便
- \*采用磁铁设计, 夹紧牢固且不伤光纤

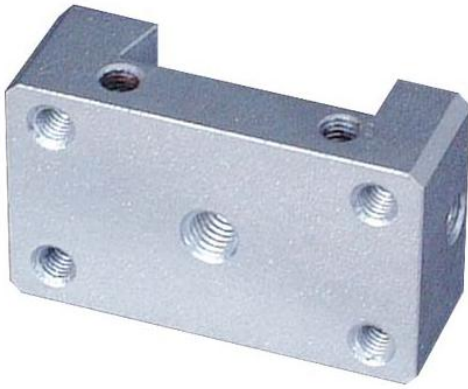


# 光纤调整耦合系列

## 光纤夹持

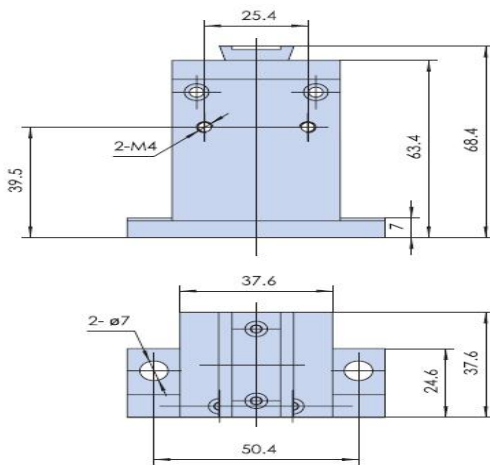
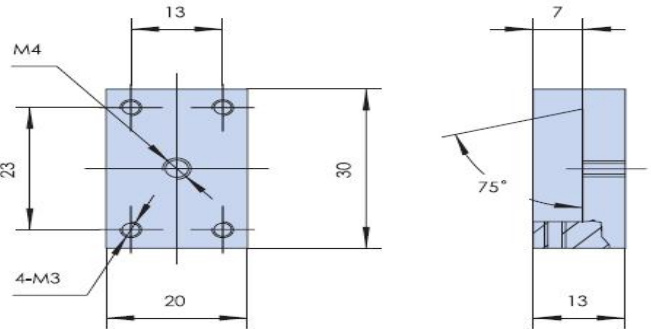
*Secco surplus instruments*

### 光纤夹持: LY107GQJ

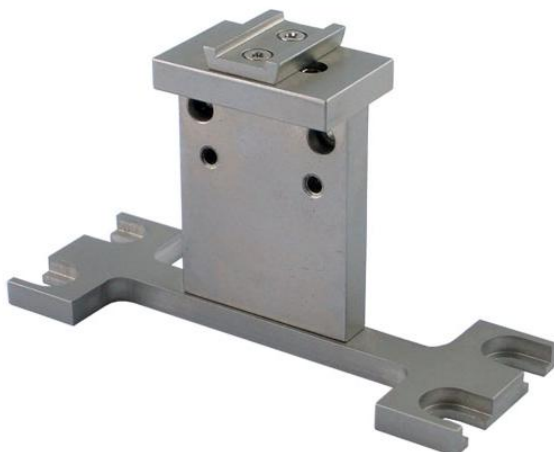


产品特性:

- \*可固定单模光纤
- \*其上的燕尾槽可与调整架上的燕尾座配合, 装卸方便
- \*采用磁铁设计, 夹紧牢固且不伤光纤



### 光纤夹持: LY109GQJ

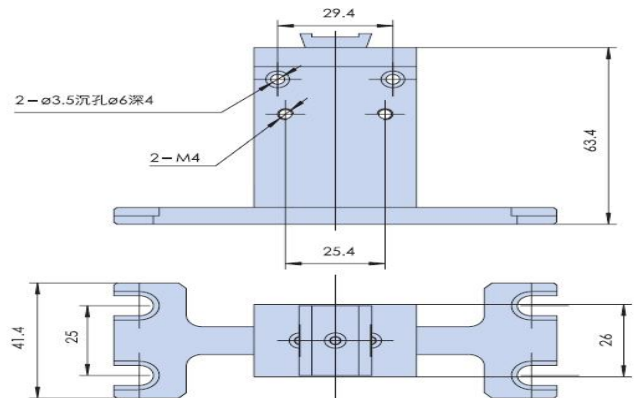


### 光纤夹持: LY108GQJ



产品特性:

- \*可固定单模光纤
- \*其上的燕尾槽可与调整架上的燕尾座配合, 装卸方便
- \*采用磁铁设计, 夹紧牢固且不伤光纤



电动系列

手动系列

光学镜架系列

光纤调整耦合系列

杆架系列

平板, 平台系列

滑轨和滑块系列

转接板类

光学配件系列



# 光纤调整耦合系列

## 光纤耦合器

*Secco surplus instruments*

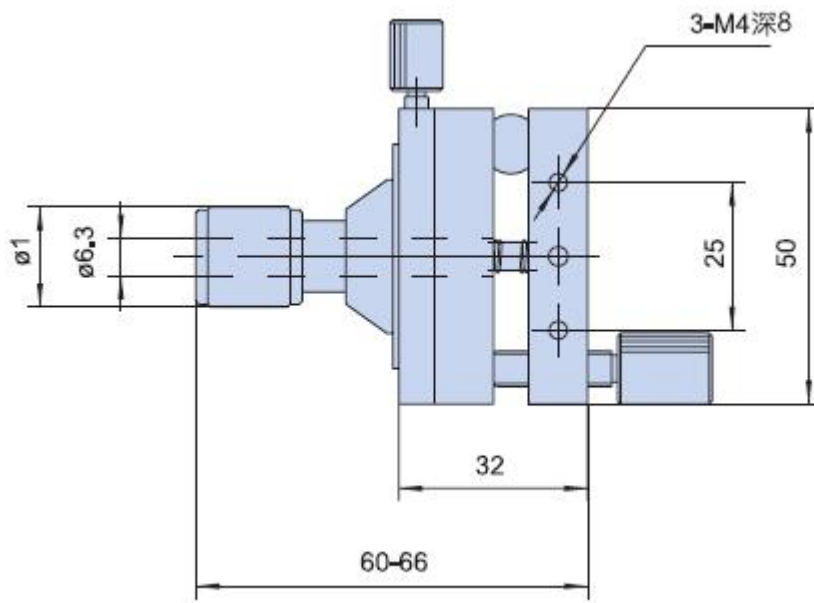
光纤耦合器;LY101GHQ6



特点:

- \*一体式封闭设计, 结构紧凑
- \*细牙螺杆调整, 精度更高
- \*可提供对光纤的三个平移, 两个倾斜五个自由度调整

型号		LY101GHQ6
参数说明	光纤X轴向调整量	6mm
	绕Y轴倾斜调整量	$\pm 4^\circ$
	绕Z轴倾斜调整量	$\pm 4^\circ$
	光纤Y轴向调整量	$\pm 2\text{mm}$
	光纤Z轴向调整量	$\pm 2\text{mm}$
	自重	0.25kg



电动系列

手动系列

光学镜架系列

光纤调整耦合系列

杆架系列

平板,平台系列

滑轨和滑块系列

转接板类

光学配件系列

# 光纤调整耦合系列

## 光纤耦合器

*Secco surplus instruments*

光纤耦合器; LY102GHQ6M



产品特性:

- \*一体式封闭设计, 结构紧凑
- \*细牙螺杆调整, 精度更高
- \*可提供对光纤的三个平移, 两个倾斜五个自由度调整

电动系列

手动系列

光学镜架系列

光纤调整耦合系列

杆架系列

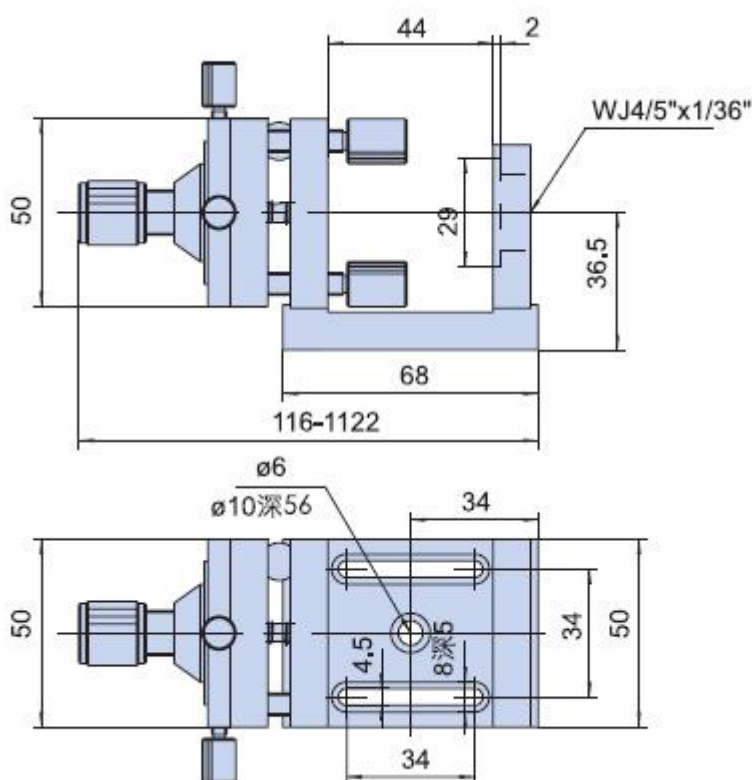
平板, 平台系列

滑轨和滑块系列

转接板类

光学配件系列

型号		LY102GHQ6M
参数说明	光纤x轴向调整量	6mm
	绕Y轴倾斜调整量	±4°
	绕Z轴倾斜调整量	±4°
	光纤Y轴向调整量	±2mm
	光纤Z轴向调整量	±2mm
	自重	0.25kg



# 光纤调整耦合系列

## 光纤耦合器

*Secco surplus instruments*

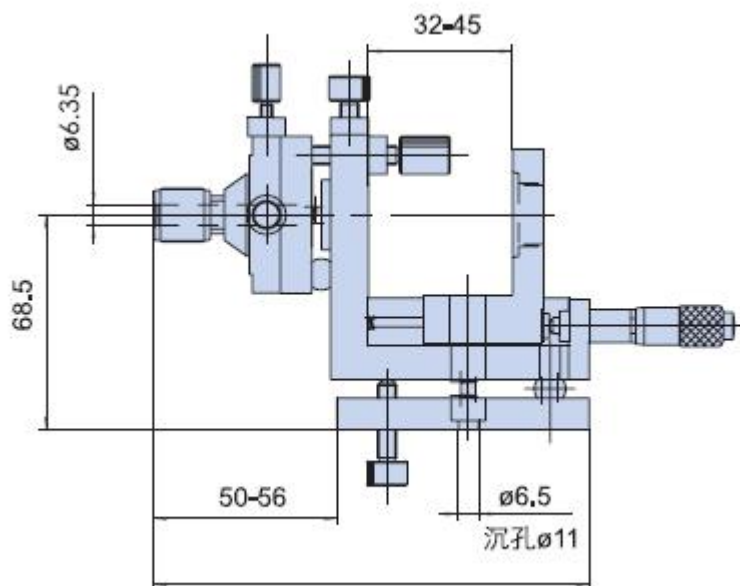
光纤耦合器; LY103GHQ6M



产品特性:

- \*测微头驱动, 可调显微物镜座, 使调整范围更大, 方便定量调整
- \*导轨采用精密线性滚珠导轨副, 运动稳定, 精度高
- \*增加了双轴倾斜调整功能, 与光路耦合时更方便
- \*刚性结构设计, 避免震动干扰

型号		LY103GHQ6M
参数说明	光纤X轴向调整量	6mm
	绕Z轴倾斜调整量	$\pm 4^\circ$
	显微物镜调整范围	13mm
	双轴倾斜调整范围	$\pm 4^\circ$
	光纤Y轴向调整量	$\pm 2\text{mm}$
	光纤Z轴向调整量	$\pm 2\text{mm}$
	绕Y轴倾斜调整量	$\pm 4^\circ$
	自重	0.6kg



电动系列

手动系列

光学镜架系列

光纤调整耦合系列

杆架系列

平板, 平台系列

滑轨和滑块系列

转接板类

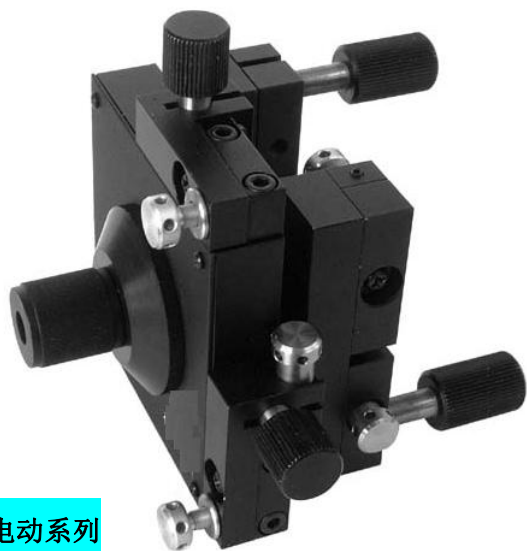
光学配件系列

# 光纤调整耦合系列

## 光纤耦合器

*Secco surplus instruments*

光纤耦合器; LY104GHQ6M



产品特性:

- \*测微头驱动, 可调显微物镜座, 使调整范围更大, 方便定量调整
- \*导轨采用精密线性滚珠导轨副, 运动稳定, 精度高
- \*增加了双轴倾斜调整功能, 与光路耦合时更方便
- \*刚性结构设计, 避免震动干扰

电动系列

手动系列

光学镜架系列

光纤调整耦合系列

杆架系列

平板, 平台系列

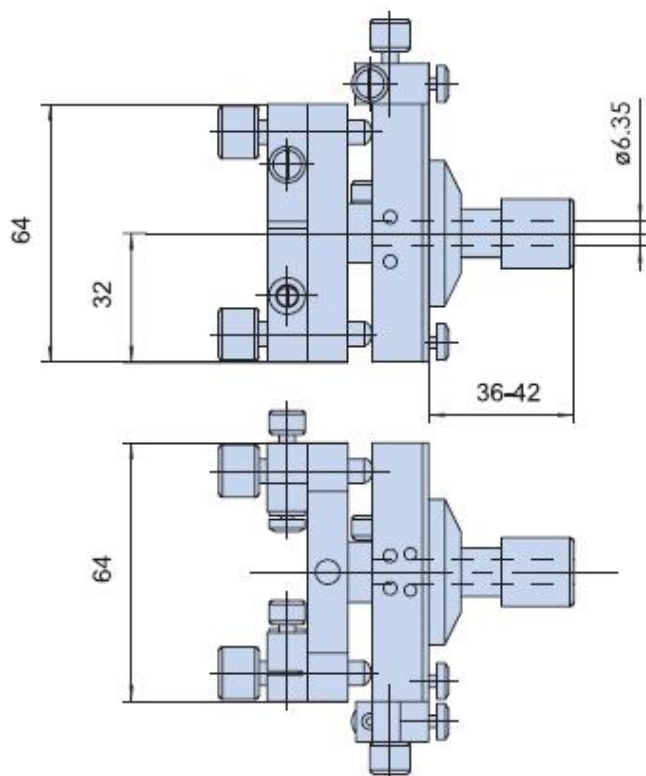
滑轨和滑块系列

转接板类

光学配件系列

型号	LY104GHQ6M
光纤X轴向调整量	6mm
绕Y轴倾斜调整量	$\pm 4^\circ$
绕Z轴倾斜调整量	$\pm 4^\circ$
绕Y, Z轴倾斜调整分辨率	$0.00001^\circ$
光纤Y轴向调整量	$\pm 2\text{mm}$
光纤Z轴向调整量	$\pm 2\text{mm}$
光纤Y, Z轴向调整分辨率	$0.01\ \mu\text{m}$

参数说明

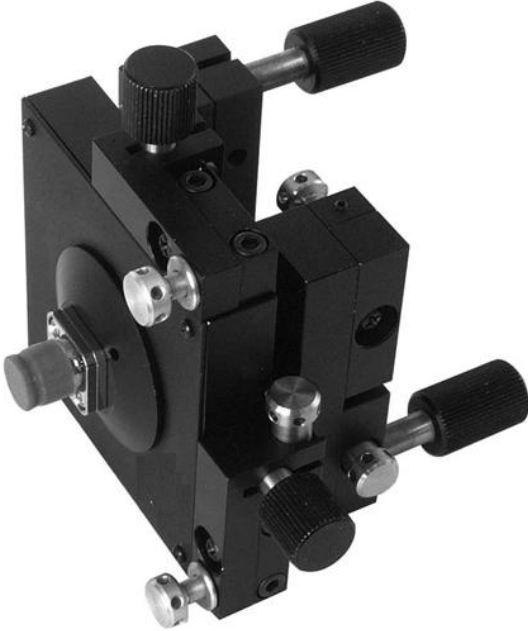


# 光纤调整耦合系列

## 光纤耦合器

*Secco surplus instruments*

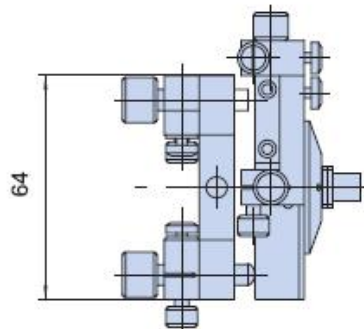
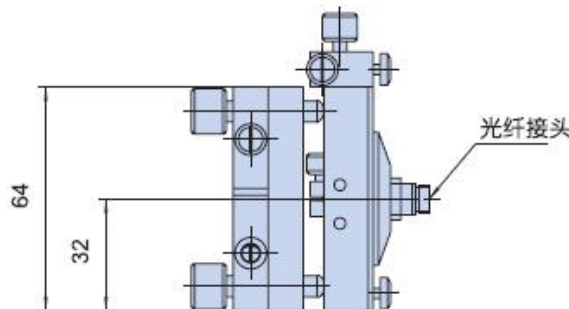
光纤耦合器;LY105GHQ6M



产品特性:

- \*测微头驱动, 可调显微物镜座, 使调整范围更大, 方便定量调整
- \*导轨采用精密线性滚珠导轨副, 运动稳定, 精度高
- \*增加了双轴倾斜调整功能, 与光路耦合时更方便
- \*刚性结构设计, 避免震动干扰
- \*采用细分微调结构, 实现超精密微调
- \*标准接口, 耦合效率高

型号		LY105GHQ6M
参数说明	光纤X轴向调整量	6mm
	绕Y轴倾斜调整量	$\pm 4^\circ$
	绕Z轴倾斜调整量	$\pm 4^\circ$
	绕Y, Z轴倾斜调整分辨率	0.00001°
	光纤Y轴向调整量	$\pm 2\text{mm}$
	光纤Z轴向调整量	$\pm 2\text{mm}$
	光纤Y, Z轴向调整分辨率	0.01 $\mu\text{m}$



电动系列

手动系列

光学镜架系列

光纤调整耦合系列

杆架系列

平板,平台系列

滑轨和滑块系列

转接板类

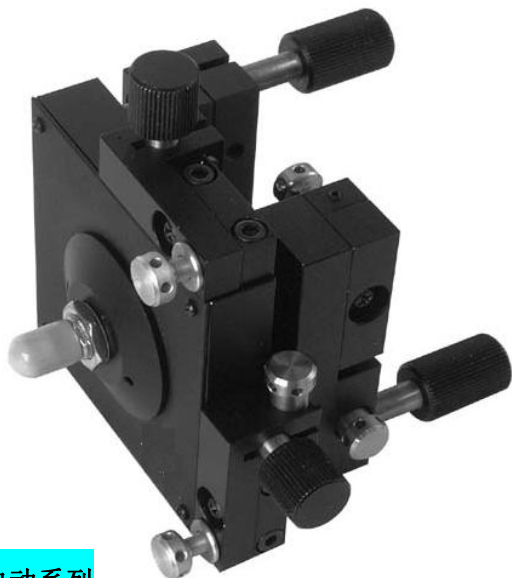
光学配件系列

# 光纤调整耦合系列

## 光纤耦合器

*Secco surplus instruments*

光纤耦合器;LY106GHQ6M



产品特性:

- \*测微头驱动, 可调显微物镜座, 使调整范围更大, 方便定量调整
- \*导轨采用精密线性滚珠导轨副, 运动稳定, 精度高
- \*增加了双轴倾斜调整功能, 与光路耦合时更方便
- \*刚性结构设计, 避免震动干扰
- \*采用细分微调结构, 实现超精密微调
- \*标准接口, 耦合效率高

电动系列

手动系列

光学镜架系列

光纤调整耦合系列

杆架系列

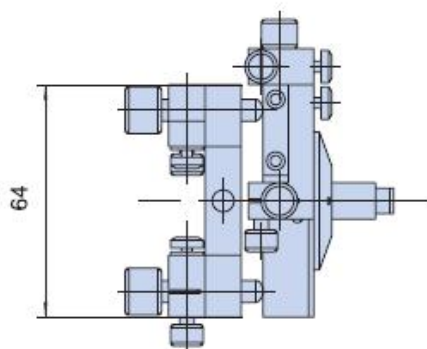
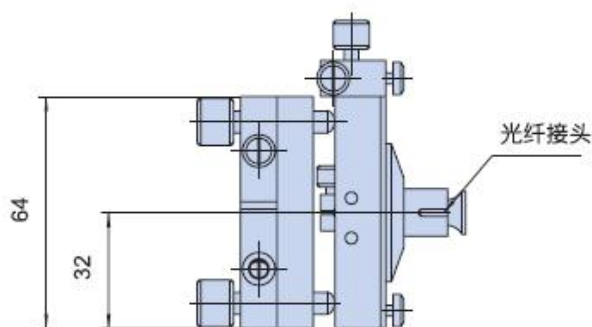
平板,平台系列

滑轨和滑块系列

转接板类

光学配件系列

型号		LY106GHQ6M
参数说明	光纤X轴向调整量	6mm
	绕Y轴倾斜调整量	$\pm 4^\circ$
	绕Z轴倾斜调整量	$\pm 4^\circ$
	绕Y, Z轴倾斜调整分辨率	0.00001°
	光纤Y轴向调整量	$\pm 2\text{mm}$
	光纤Z轴向调整量	$\pm 2\text{mm}$
	光纤Y, Z轴向调整分辨率	0.01 $\mu\text{m}$



# 光纤调整耦合系列

## 光纤耦合器

*Secco surplus instruments*

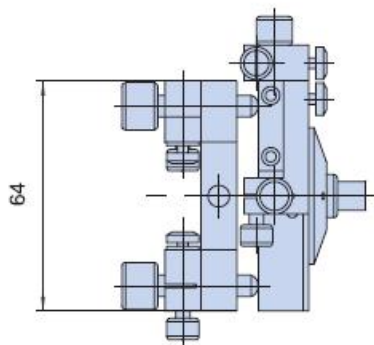
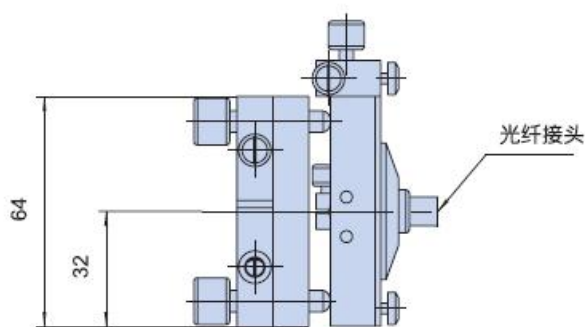
光纤耦合器; LY107GHQ6M



产品特性:

- \*测微头驱动, 可调显微物镜座, 使调整范围更大, 方便定量调整
- \*导轨采用精密线性滚珠导轨副, 运动稳定, 精度高
- \*增加了双轴倾斜调整功能, 与光路耦合时更方便
- \*刚性结构设计, 避免震动干扰
- \*采用细分微调结构, 实现超精密微调
- \*标准接口, 耦合效率高

型号		LY107GHQ6M
参数说明	光纤X轴向调整量	6mm
	绕Y轴倾斜调整量	$\pm 4^\circ$
	绕Z轴倾斜调整量	$\pm 4^\circ$
	光纤Y轴向调整量	$\pm 2\text{mm}$
	光纤Z轴向调整量	$\pm 2\text{mm}$
	绕Y, Z轴倾斜调整分辨率	0.00001°



电动系列

手动系列

光学镜架系列

光纤调整耦合系列

杆架系列

平板, 平台系列

滑轨和滑块系列

转接板类

光学配件系列