

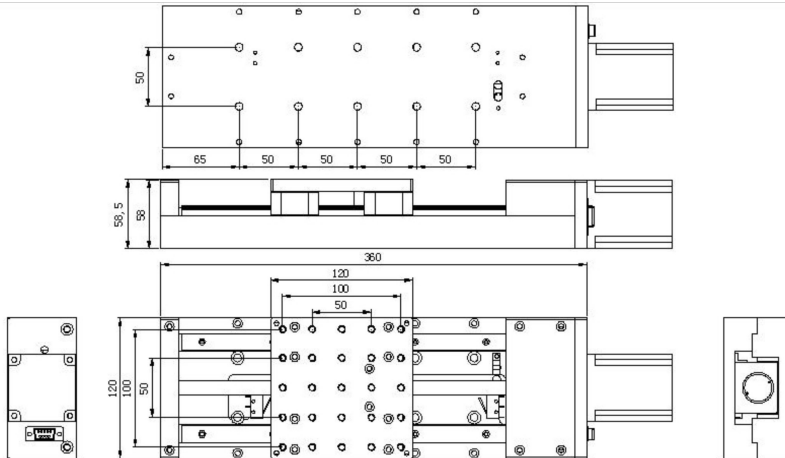
DPY-精密多维组合台

产品特性：

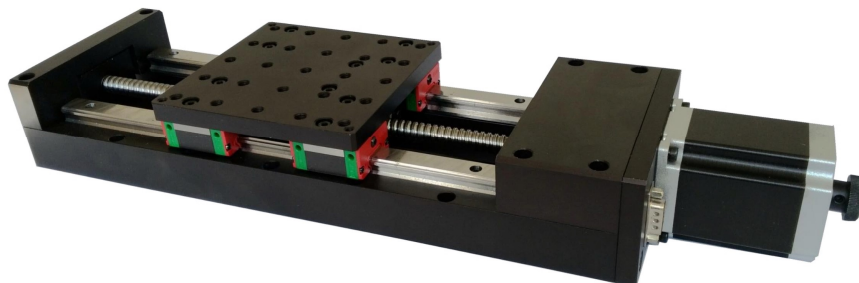
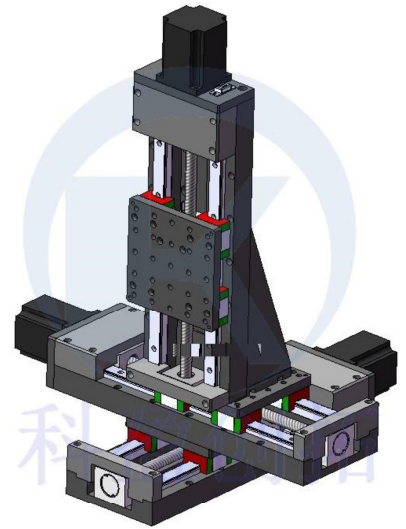
- *标配步进电机, 运动控制器可对其实现自动化控制
- *精密滚珠螺杆驱动, 重复定位精度和绝对定位精度保持在 5UM 以内, 寿命长
- *精磨的导轨固定方式大大的降低了电移台的俯仰和偏摆, 使运动的直线度和平行度有较大提高
- *导轨采用精密线性方导轨, 运动精度高, 稳定性好等优点
- *防松和防轴窜结构, 有效防止螺杆松动, 轴向窜动, 有效保证重复定位精度和绝对定位精度
- *底座有标准孔距的螺纹孔和通孔, 方便安装固定
- *步进电机和螺杆直接连接, 消偏性能好, 大大降低了偏心扰动且噪音小

型号及参数

产品型号	LY120DPY50M-G	LY120DPY100M-G	LY120DPY150M-G	LY120DPY200M-G	LY120DPY300M-G	LY120DPY400M-G	LY120DPY500M-G
行程	50mm	100mm	150mm	200mm	300mm	400mm	500mm
台面尺寸	120X120	120X120	120X120	120X120	120X120	120X120	120X120
螺杆规格	高精密滚珠螺杆(导程4)						
导轨	高精密线性滑块导轨(方导轨)						
步进电机(1.80)	57步进电机						
主体材料	铝合金/钢						
表面处理	阳极氧化发黑						
台面承载	15Kg	3.2Kg	3.8Kg	4.5Kg	5.2Kg	6.0Kg	6.8Kg
重量	2.5Kg	3.2Kg	3.8Kg	4.5Kg	5.2Kg	6.0Kg	6.8Kg
最大速度	40mm/sec						
重复定位精度	2U						
绝对定位精度	5U		8U		12U		12U
直线度	3U		5U		6U		6U
运动平行度	15U			25U			
	可加装防尘罩						
	可换装伺服电机						



型号	LY120DPY50M-G	LY120DPY100M-G	LY120DPY150M-G	LY120DPY200M-G	LY120DPY300M-G	LY120DPY400M-G	LY120DPY500M-G
行程	50mm	100mm	150mm	200mm	300mm	400mm	500mm
L	260mm	310mm	360mm	410mm	510mm	610mm	710mm



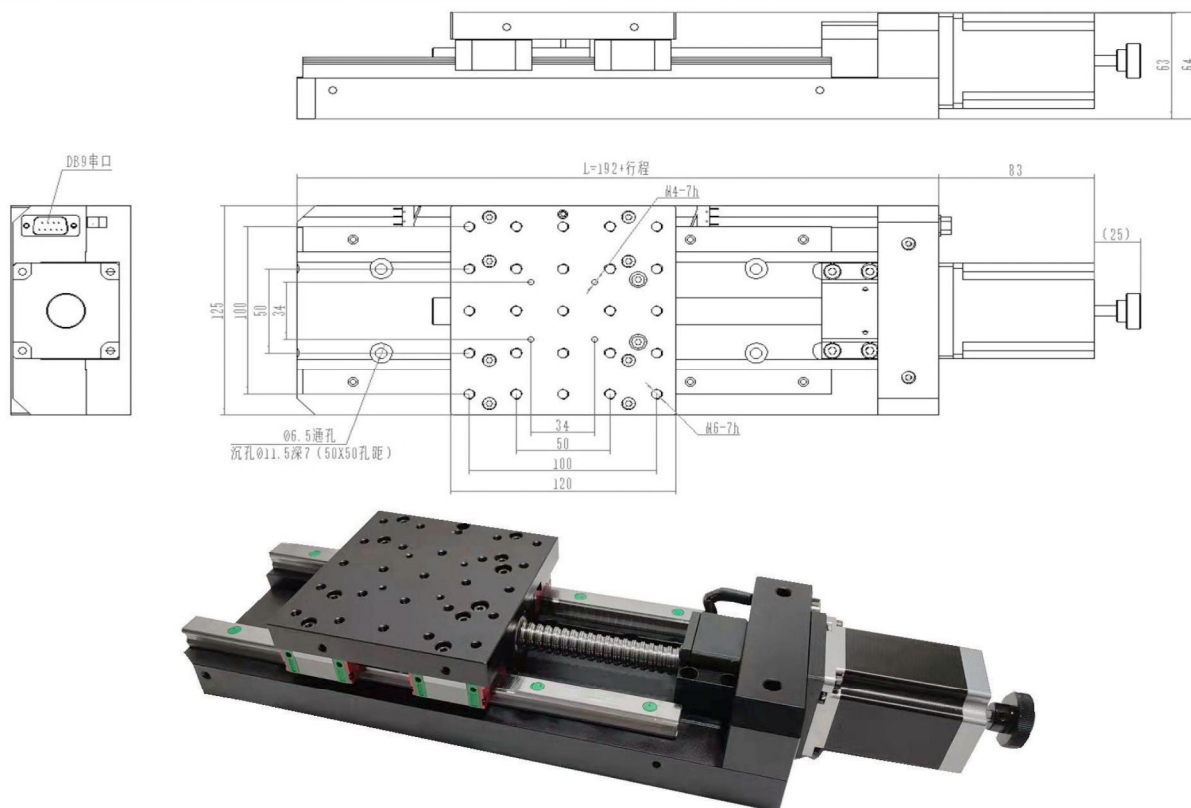
DPY-精密多维组合台

产品特性:

- *标配步进电机, 运动控制器可对其实现自动化控制
- *精密滚珠螺杆驱动, 重复定位精度和绝对定位精度保持在 5UM 以内, 寿命长
- *精磨的导轨固定方式大大的降低了电移台的俯仰和偏摆, 使运动的直线度和平行度有较大提高
- *导轨采用精密线性方导轨, 运动精度高, 稳定性好等优点
- *防松和防轴窜结构, 有效防止螺杆松动, 轴向窜动, 有效保证重复定位精度和绝对定位精度
- *底座有标准孔距的螺纹孔和通孔, 方便安装固定
- *步进电机和螺杆直接连接, 消偏性能好, 大大降低了偏心扰动且噪音小

型号及参数

产品型号	KYCT125DPY50M-G	KYCT125DPY100M-G	KYCT125DPY150M-G	KYCT125DPY200M-G	KYCT125DPY300M-G	KYCT125DPY400M-G	KYCT125DPY500M-G
行程	50mm	100mm	150mm	200mm	300mm	400mm	500mm
台面尺寸	120X125	120X125	120X125	120X125	120X125	120X125	120X125
螺杆规格	高精度滚珠螺杆(导程5)						
导轨	高精度线性滑块导轨(方导轨)						
步进电机(1.80)	57步进电机						
主体材料	铝合金/钢						
表面处理	阳极氧化发黑						
台面承载	25Kg		35Kg		45Kg		
重量	3.5Kg	4.2Kg	4.8Kg	5.5Kg	6.5Kg	7.5Kg	8.5Kg
最大速度	40mm/sec						
重复定位精度	2U						
绝对定位精度	5U		8U		12U		
直线度	3U		5U		6U		
运动平行度	15U			25U			
可换装伺服电机+加光栅尺							



DPY-精密多维组合台

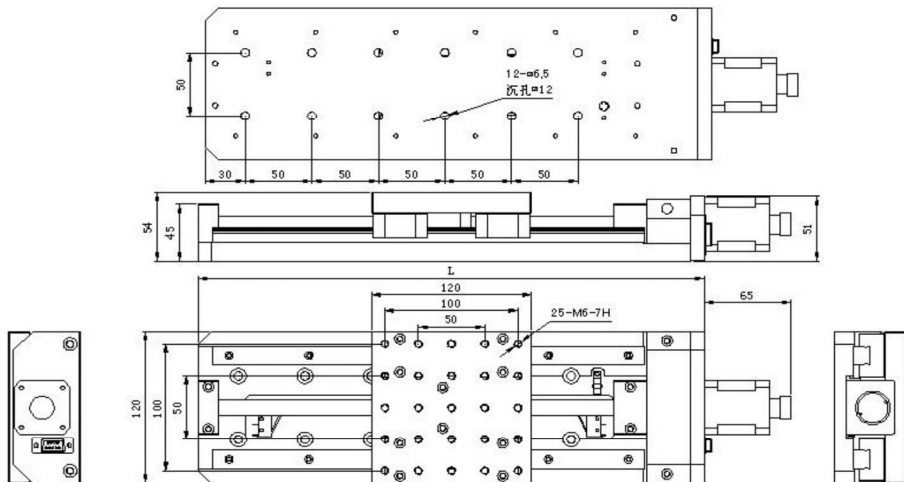
产品特性：

- *标配步进电机, 运动控制器可对其实现自动化控制
- *精密滚珠螺杆驱动, 重复定位精度和绝对定位精度保持在 5UM 以内, 寿命长
- *精磨的导轨固定方式大大的降低了电移台的俯仰和偏摆, 使运动的直线度和平行度有较大提高
- *导轨采用精密线性方导轨, 运动精度高, 稳定性好等优点
- *防松和防轴窜结构, 有效防止螺杆松动, 轴向窜动, 有效保证重复定位精度和绝对定位精度
- *底座有标准孔距的螺纹孔和通孔, 方便安装固定
- *步进电机和螺杆直接连接, 消偏性能好, 大大降低了偏心扰动且噪音小

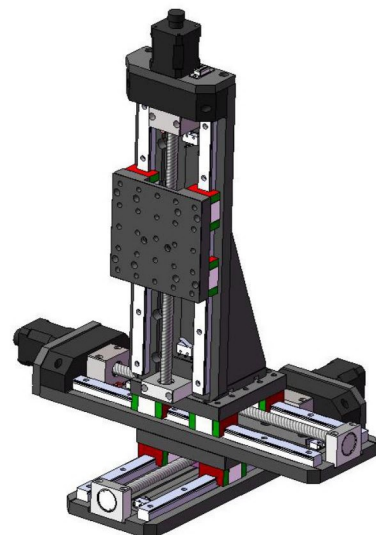
型号及参数

产品型号	LY120DPY50M	LY120DPY100M	LY120DPY150M	LY120DPY200M	LY120DPY300M	LY120DPY400M	LY120DPY500M
行程	50mm	100mm	150mm	200mm	300mm	400mm	500mm
台面尺寸	120X120	120X120	120X120	120X120	120X120	120X120	120X120
螺杆规格	高精密滚珠螺杆(导程4)						
导轨	高精密线性滑块导轨(方导轨)						
步进电机(1.80)	42步进电机						
主体材料	铝合金/钢						
表面处理	阳极氧化发黑						
台面承载	2.5Kg	15Kg	3.2Kg	3.8Kg	25Kg	35Kg	45Kg
重量	2.5Kg	3.2Kg	3.8Kg	4.5Kg	5.2Kg	6.0Kg	6.8Kg
最大速度	40mm/sec						
重复定位精度	2U						
绝对定位精度	5U		8U			12U	
直线度	3U		5U			6U	
运动平行度	15U					25U	

可换装伺服电机



型号	LY120DPY50M	LY120DPY100M	LY120DPY150M	LY120DPY200M	LY120DPY300M	LY120DPY400M
行程	50mm	100mm	150mm	200mm	300mm	400mm
L	230mm	280mm	330mm	380mm	480mm	580mm



DPY-精密多维组合台

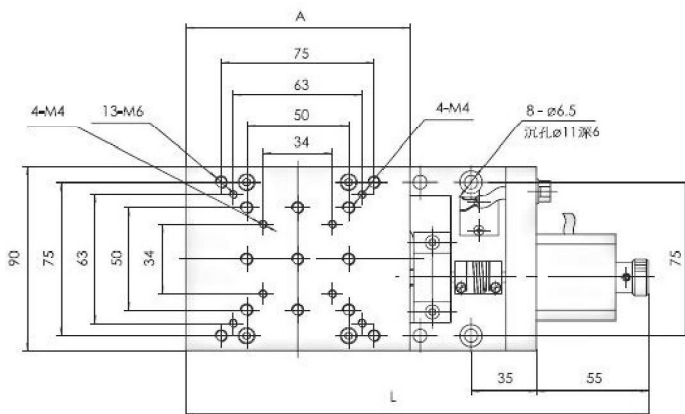
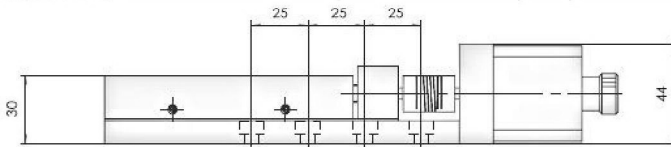
产品特性：

- *标配步进电机, 运动控制器可对其实现自动化控制
- *精密研磨螺杆驱动, 重复定位精度和绝对定位精度保持在 5UM 以内, 寿命长
- *精磨的导轨固定方式大大的降低了电移台的俯仰和偏摆, 使运动的直线度和平行度有较大提高
- *导轨采用精密线性方导轨, 运动精度高, 稳定性好等优点
- *防松和防轴窜结构, 有效防止螺杆松动, 轴向窜动, 有效保证重复定位精度和绝对定位精度
- *底座有标准孔距的螺纹孔和通孔, 方便安装固定
- *步进电机和螺杆直接连接, 消偏性能好, 大大降低了偏心扰动且噪音小

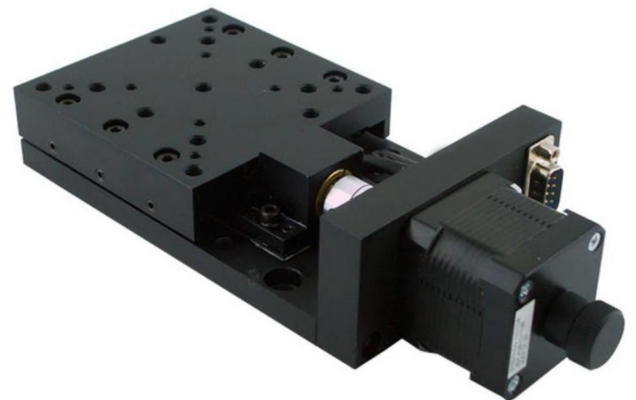
型号及参数

产品型号		KYCT140DPY30M	KYCT140DPY50M	KYCT140DPY75M
参数说明	行程	30mm	50mm	75mm
	设计分辨率	0.125 μm		
	运动平行度	<5 μm		
	俯仰	10" (50 μrad)		
	重复定位精度	<5 μm		
	运动直线度	<2 μm		
	偏摆	10" (50 μrad)		
	最高速度	5mm/sec		
	负载	0-15kg		
	自重	1.3-3kg		
产品特性：				
精密型电控平移台采用高细分步进电机驱动, 分辨率极高				
采用高精度导轨保证运动精度高、外形小巧, 是精细调整的首选				

注：以上参数仅作参考



	L	A
KYCT140DPY30M	210	90
KYCT140DPY50M	227	110
KYCT140DPY75M	252	135



DPY-精密多维组合台

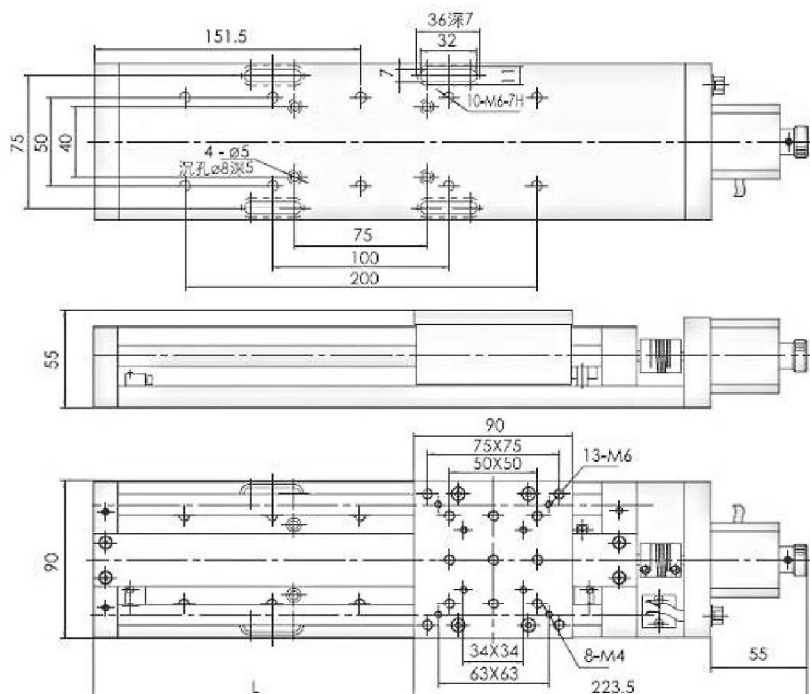
产品特性：

- *标配步进电机, 运动控制器可对其实现自动化控制
- *精密研磨螺杆驱动, 重复定位精度和绝对定位精度保持在 5UM 以内, 寿命长
- *精磨的导轨固定方式大大的降低了电移台的俯仰和偏摆, 使运动的直线度和平行度有较大提高
- *导轨采用精密线性方导轨, 运动精度高, 稳定性好等优点
- *防松和防轴窜结构, 有效防止螺杆松动, 轴向窜动, 有效保证重复定位精度和绝对定位精度
- *底座有标准孔距的螺纹孔和通孔, 方便安装固定
- *步进电机和螺杆直接连接, 消偏性能好, 大大降低了偏心扰动且噪音小

型号及参数

产品型号	KYCT190DY50M	KYCT190DY100M	KYCT190DY150M	KYCT190DY200M	KYCT190DY300M	KYCT190DY400M
台面尺寸	90×90mm/120×120mm					
行程	50mm	100mm	150mm	200mm	300mm	400mm
主体材料	铝合金					
表面处理	阳极氧化发黑					
台面承载	5-15kg			20kg		30kg
螺杆规格	高精度滚珠螺杆(导程4mm)					
导轨	高精度线性轴承导轨					
电机	步进电机(1.8°)					
重量	2.0kg-6.3kg					
分辨率	20μ(无细分)					
	1μ(20细分)					
运动平行度	10μ-20μ					
俯仰	25"-60"					
偏摆	20"-30"					
回程间隙	2μ					
最大速度	40mm/sec					
重复定位精度	3μ					
绝对定位精度	5μ					
直线度	5μ-8μ					
丢步运动	3μ-5μ					
	可加装光栅尺					
	可换装伺服电机					

注：以上参数仅作参考



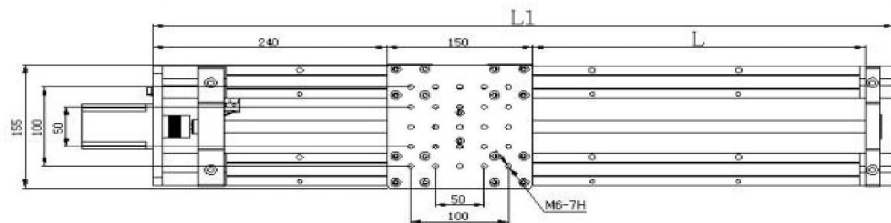
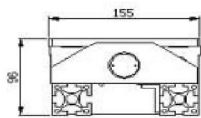
DPY-精密多维组合台

产品特性：

- *标配步进电机, 运动控制器可对其实现自动化控制
- *精密滚珠螺杆驱动, 重复定位精度和绝对定位精度保持在 5UM 以内, 寿命长
- *精磨的导轨固定方式大大的降低了电移台的俯仰和偏摆, 使运动的直线度和平行度有较大提高
- *导轨采用精密线性方导轨, 运动精度高, 稳定性好等优点
- *防松和防轴窜结构, 有效防止螺杆松动, 轴向窜动, 有效保证重复定位精度和绝对定位精度
- *底座有标准孔距的螺纹孔和通孔, 方便安装固定
- *步进电机和螺杆直接连接, 消偏性能好, 大大降低了偏心扰动且噪音小

型号及参数

产品型号	KYCT160DPY300M	KYCT160DPY400M	KYCT160DPY500M	KYCT160DPY1000M	KYCT160DPY1500M	KYCT160DPY2000M
台面尺寸	150×150mm					
行程	300mm	400mm	500mm	1000mm	1500mm	2000mm
主体材料	铝合金/铝型材					
表面处理	阳极氧化发黑					
台面承载	50KG					
螺杆规格	滚珠螺杆 (导程5 mm)					
导轨	支撑型精密线性轴承导轨					
电机	步进电机 (1.8°)					
重量	3.8kg-7.2kg					
分辨率	20 μ (无细分) - 25 μ (无细分) 1 μ (20 细分) - 1.25 μ (20 细分)					
运动平行度	10μ-20μ					
俯仰	80"					
偏摆	60"					
回程间隙	2μ					
最大速度	40mm/sec-50mm/sec					
重复定位精度	20 μ					
绝对定位精度	30 μ					
直线度	10μ-60μ					
丢步	3μ-5μ					
	可加装光栅尺 可换装伺服电机					



型号	LY160DPY-300	LY160DPY-400	LY160DPY-500	LY160DPY-1000	LY160DPY-1500	LY160DPY-2000
L	561	661	761	1261	1761	2261
L1	136	236	336	836	1336	1836

