



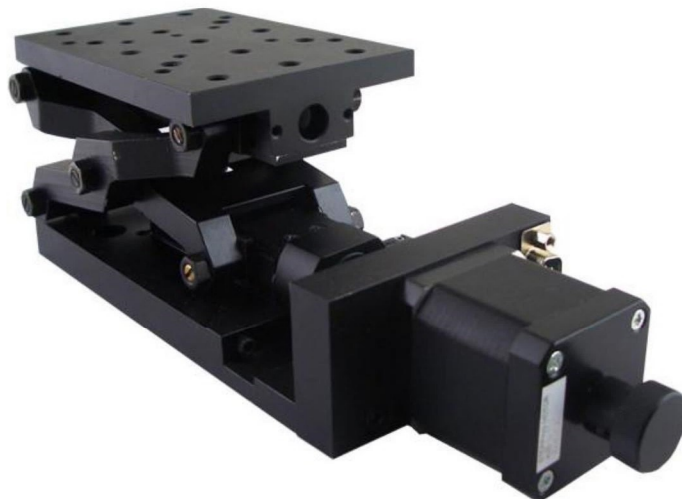
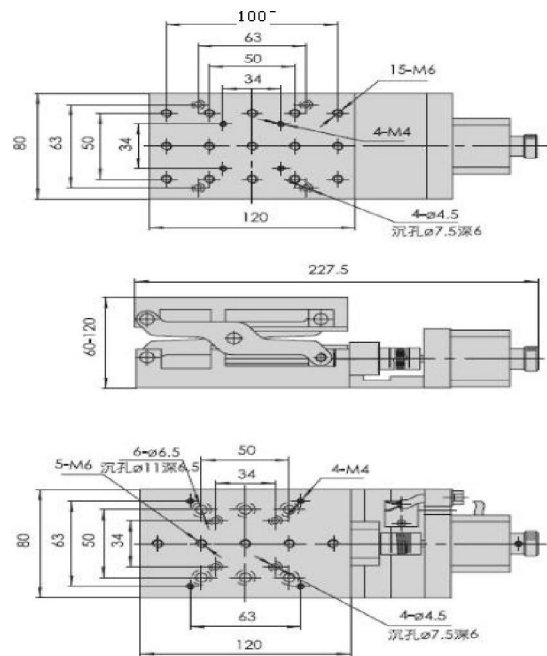
DSJ-精密电动升降台

产品特性：

- *标配 42 步进电机, 运动控制器可对其实现自动化控制
- *步进电机和丝杆通过进口高品质弹性联轴节连接, 传动同步, 消偏性能好, 大大降低了偏心扰动且噪音小
- *有限位功能, 可换装伺服电机, 接受产品的改制和量身定制
- *升降台系采用剪型升降支撑, 保证运动平稳, 寿命长
- *电动升降台平放使用, 可与其他种类台子组成多维电动调整台
- *采用精密研配丝杠驱动, 运动舒适, 可以任意升降且空回极小
- *配有手轮, 方便调试
- *步进电机和蜗杆通过使用高品质弹性联轴节连接, 传动同步, 消偏性能好, 大大降低了偏心扰动, 且噪音小

型号及参数

产品型号		KYCT02DSJ60M	
参数说明	台面尺寸	120mm×80mm	
	行程	60 mm	
	主体材料	铝合金	
	表面处理	阳极氧化发黑	
	中心承载	15kg	
	驱动机构	精研丝杠副	
	导轨形式	滑动导轨	
	电机	步进电机(1.8°)	
	重量	1.15kg	
	最小调整量	5μ (无细分)	
		0.25μ (20细分)	
	最大速度	/sec	
	重复定位精度	10μ	
	空回	8μ	
丢步	3μ		





DSJ-精密电动升降台

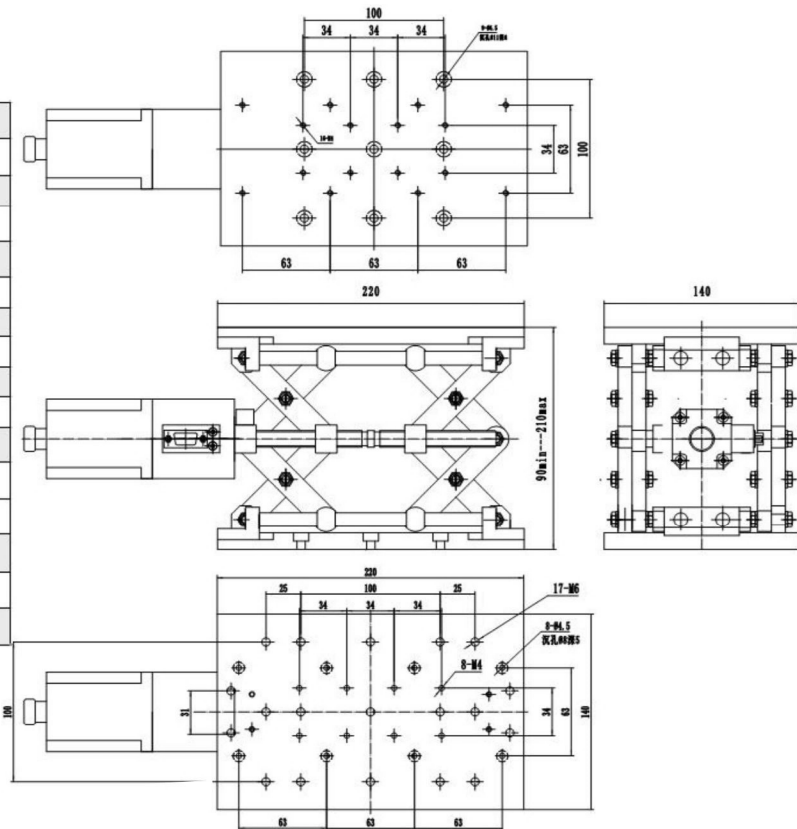
产品特性:

- *标配 57 步进电机, 运动控制器可对其实现自动化控制
- *步进电机和丝杆通过进口高品质弹性联轴节连接, 传动同步, 消偏性能好, 大大降低了偏心扰动且噪音小
- *有限位功能, 可换装伺服电机, 接受产品的改制和量身定制
- *升降台系采用剪型升降支撑, 保证运动平稳, 寿命长
- *电动升降台平放使用, 可与其他种类台子组成多维电动调整台
- *采用精密研配丝杠驱动, 运动舒适, 可以任意升降且空回极小
- *配有手轮, 方便调试

型号及参数

产品型号	KYCT03DSJ120M
台面尺寸	220mm×140mm
行程	120 mm
主体材料	铝合金
表面处理	阳极氧化发黑
中心承载	15kg
驱动机构	精研丝杠副
导轨形式	滑动导轨
电机	57步进电机(1.8°)
重量	2.5kg
最小调整量	5 μ (无细分)
	0.25 μ (20细分)
最大速度	5mm/sec (渐变)
重复定位精度	10 μ
空回	4 μ
丢步	3 μ

参数说明





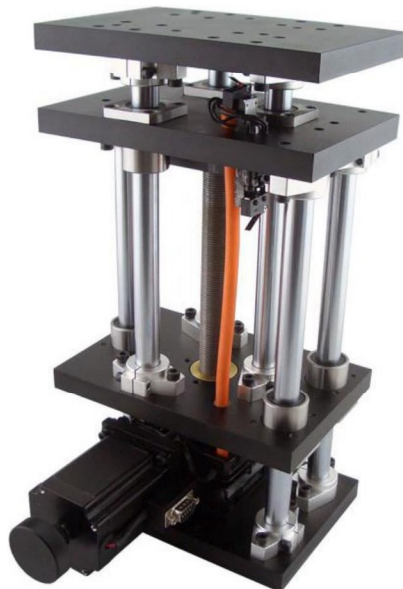
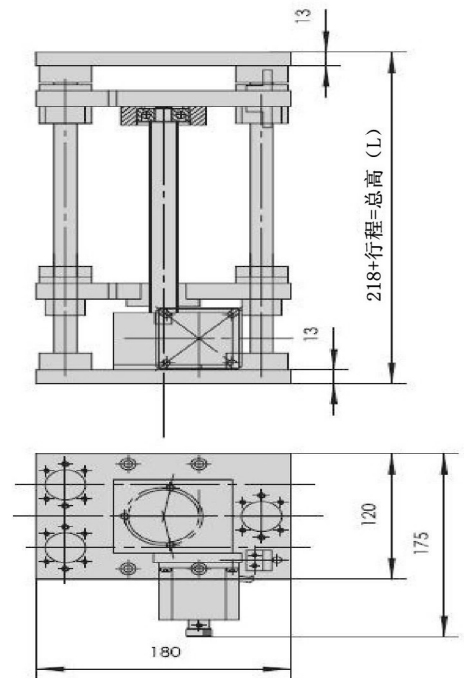
DSJ-精密电动升降台

产品特性：

- *标配 57 步进电机, 运动控制器可对其实现自动化控制
- *步进电机和丝杆通过进口高品质弹性联轴节连接, 传动同步, 消偏性能好, 大大降低了偏心扰动且噪音小
- *有限位功能, 可换装伺服电机, 接受产品的改制和量身定制
- *升降台系采用导柱式升降支撑, 保证运动平稳, 精度高, 承载大, 寿命长等
- *电动升降台平放使用, 可与其他种类台子组成多维电动调整台
- *采用精密滚珠丝杠驱动, 运动舒适, 可以任意升降且空回极小
- *配有手轮, 方便调试

型号及参数

产品型号		KYCT04DSJ100M
参数说明	台面尺寸	180mm × 120mm
	行程	100 mm
	主体材料	铝合金
	表面处理	阳极氧化发黑
	中心承载	50kg
	驱动机构	精研丝杠副
	导轨形式	滑动导轨
	电机	步进电机(1.8°)
	最大速度	10mm/sec
	最小调整量	0.2μ (无细分)
	重量	10.5kg
	重复定位精度	5μ
	绝对定位精度	15μ
	空回	4μ
	丢步	3μ





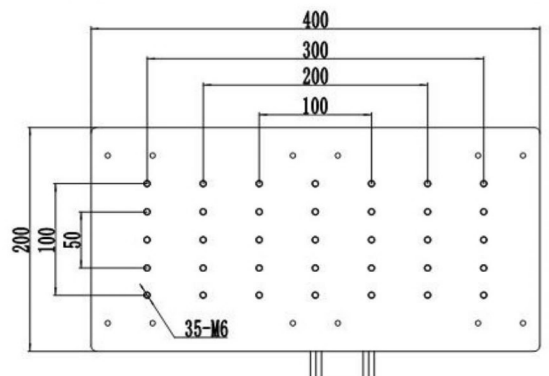
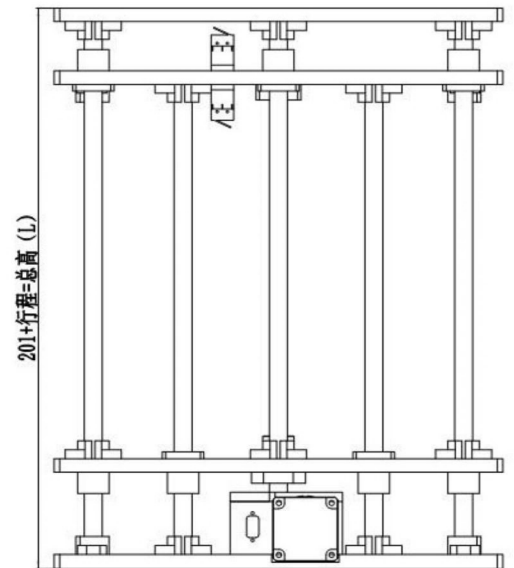
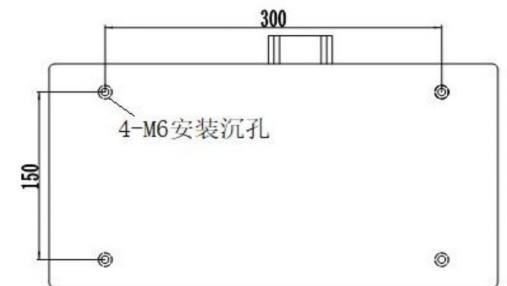
DSJ-精密电动升降台

产品特性:

- *标配 57 步进电机, 运动控制器可对其实现自动化控制
- *步进电机和丝杆通过进口高品质弹性联轴节连接, 传动同步, 消偏性能好, 大大降低了偏心扰动且噪音小
- *有限位功能, 可换装伺服电机, 接受产品的改制和量身定制
- *升降台系采用导柱式升降支撑, 保证运动平稳, 精度高, 承载大, 寿命长等
- *电动升降台平放使用, 可与其他种类台子组成多维电动调整台
- *采用精密滚珠丝杠驱动, 运动舒适, 可以任意升降且空回极小
- *配有手轮, 方便调试

型号及参数

产品型号		KYCT06DSJ300M
结构描述	行程	300mm
	台面尺寸	400mm×200mm
	驱动机构	精密滚珠丝杆
	导轨形式	滑动导轨
	步进电机(1.8°)	LY57DM75L
	主体材料	铝合金
	表面处理	阳极氧化发黑
	中心承载	60kg
	重量	22kg
精度描述	最小调整量	0.75μ (无细分)
	减速比	1:25
	最大速度	2mm/sec
	重复定位精度	10μ
	空回	4μ
	丢步	3μ





DSJ-精密电动升降台

产品特性:

- *标配 57 步进电机, 运动控制器可对其实现自动化控制
- *步进电机和丝杆通过进口高品质弹性联轴节连接, 传动同步, 消偏性能好, 大大降低了偏心扰动且噪音小
- *有限位功能, 可换装伺服电机, 接受产品的改制和量身定制
- *升降台系采用导柱式升降支撑, 保证运动平稳, 精度高, 承载大, 寿命长等
- *电动升降台平放使用, 可与其他种类台子组成多维电动调整台
- *采用精密滚珠丝杠驱动, 运动舒适, 可以任意升降且空回极小
- *配有手轮, 方便调试

型号及参数

产品型号	KYCT108DSJ-M	KYCT108DSJ-M	KYCT108DSJ-M	KYCT108DSJ-M
台面尺寸	250mm×200mm	250mm×200mm	250mm×200mm	250mm×200mm
行程	100	200	300	400
主体材料	铝合金			
表面处理	阳极氧化发黑			
中心承载	50kg			
驱动机构	精密滚珠丝杠 (导程5mm)			
导轨形式	滑动导轨			
电机	步进电机 (1.8°)			
最大速度	8mm/sec			
最小调整量				
重量	7.5kg	9.5kg	11.5kg	13.5kg
重复定位精度	8μ			
绝对定位精度	15μ			
	可更换伺服电机			

参数说明

