

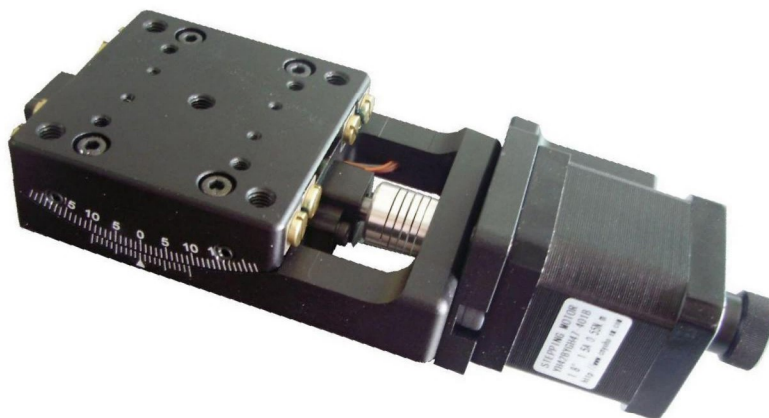
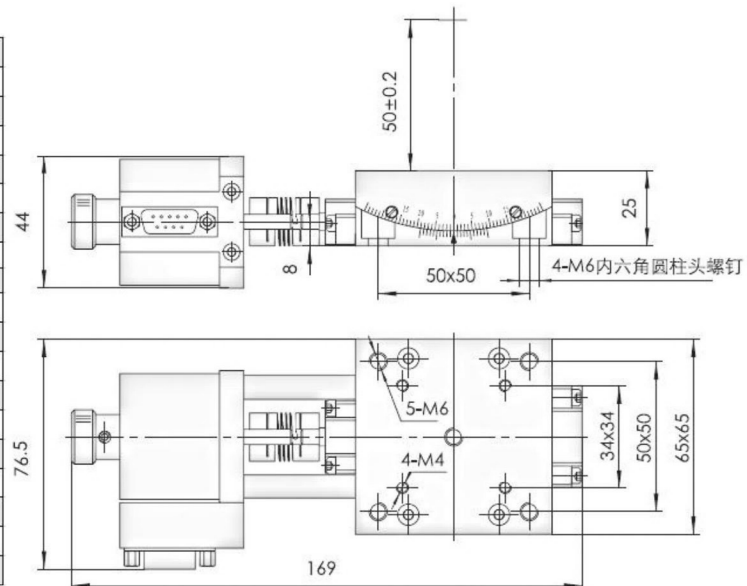
DJW-精密电动角位台

产品特性:

- *标配步进电机和 RS232 接口，自主研发相关控制系列产品可对其自动化控制
- *设计精巧的消空回结构，可调整长期使用造成的空回间隙
- *特殊的结构设计保证了角位台面极低的偏摆和倾斜，使运动更加平稳
- *旋转轴采用多道工艺精密加工而成，配合精度高，承载大，寿命长
- *台面外围的刻度圈是激光刻划标尺，标尺寸可相对台面运动，方便初始定位和读数
- *角度位移台平放使用，可与其他种类台子组成多维电动调整台
- *有限位功能，换装伺服电机，加装旋转编码器，可接受产品的改制和量身定制

型号及参数

产品型号		KYCT120DJW15M
参数说明	台面尺寸	65×65mm
	角度范围	±15°
	电机	步进电机(1.8°)
	主体材料	铝合金
	表面处理	阳极氧化发黑
	中心承载	5kg
	传动比	252:1
	旋转中心高	50 mm ± 0.2 mm
	驱动机构	蜗轮和蜗杆机构
	导轨形式	交叉滚柱导轨
	分辨率	≈0.005° ≈18" (无细分)
		≈1" (20细分)
	绝对定位精度	±9"
	空回	±4"
	丢步	3"
旋转中心精度	0.03 mm	
速度	10° /sec	
重复定位精度	±4"	



DJW-精密电动角位台

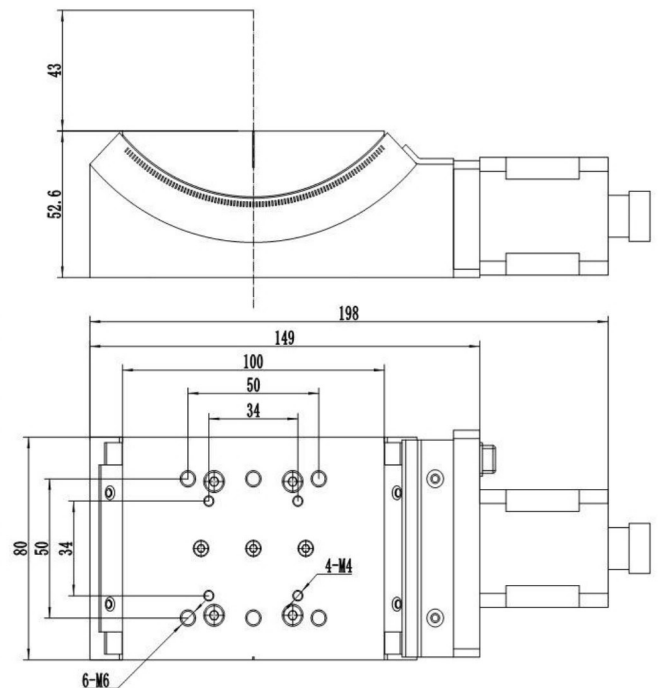
产品特性:

- *标配步进电机和 RS232 接口，自主研发相关控制系列产品可对其自动化控制
- *设计精巧的消空回结构，可调整长期使用造成的空回间隙
- *特殊的结构设计保证了角位台台面极低的偏摆和倾斜，使运动更加平稳
- *旋转轴采用多道工艺精密加工而成，配合精度高，承载大，寿命长
- *台面外围的刻度圈是激光刻划标尺，标尺寸可相对台面运动，方便初始定位和读数
- *角度位移台平放使用，可与其他种类台子组成多维电动调整台
- *有限位功能，换装伺服电机，加装旋转编码器，可接受产品的改制和量身定制

型号及参数

产品型号	KYCT130DJW45M	
台面尺寸	100×80mm	
角度范围	±45°	
电机	步进电机(1.8°)	
主体材料	铝合金	
表面处理	阳极氧化发黑	
中心承载	10kg	
传动比	352:1	
旋转中心高	50 mm±0.2 mm	
驱动机构	蜗轮和蜗杆机构	
导轨形式	交叉滚柱导轨	
分辨率	≈0.005° ≈18" (无细分)	
	≈1" (20细分)	
绝对定位精度	±9"	
空回	±4"	
丢步	3"	
旋转中心精度	0.03 mm	
速度	7° /sec	
重复定位精度	±8"	

参数说明



DJW-精密电动角位台

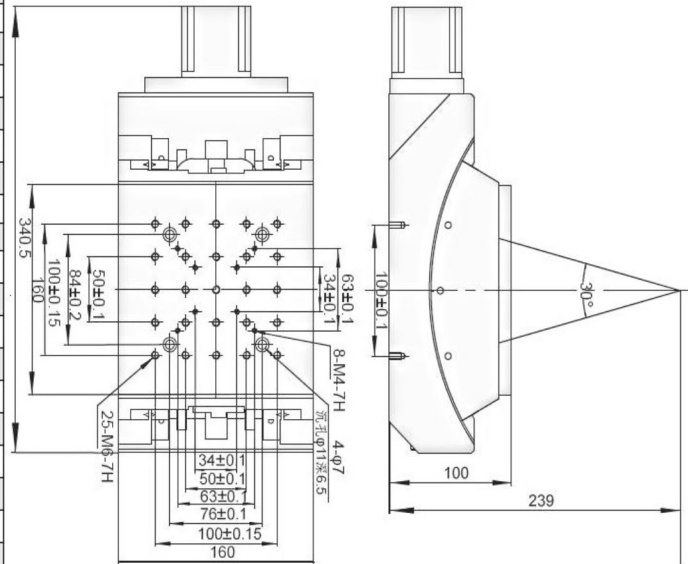
产品特性:

- *标配步进电机和 RS232 接口，自主研发相关控制系列产品可对其自动化控制
- *设计精巧的消空回结构，可调整长期使用造成的空回间隙
- *特殊的结构设计保证了角位台面极低的偏摆和倾斜，使运动更加平稳
- *旋转轴采用多道工艺精密加工而成，配合精度高，承载大，寿命长
- *台面外围的刻度圈是激光刻划标尺，标尺寸可相对台面运动，方便初始定位和读数
- *角度位移台平放使用，可与其他种类台子组成多维电动调整台
- *有限位功能，换装伺服电机，加装旋转编码器，可接受产品的改制和量身定制

型号及参数

产品型号	KYCY140DJW15M	
台面尺寸	160×160mm	
角度范围	±15°	
电机	步进电机(1.8°)	
主体材料	铝合金	
表面处理	阳极氧化发黑	
中心承载	30kg	
传动比	400 : 1	
旋转中心高	139 mm±0.2 mm	
驱动机构	蜗轮和蜗杆机构	
导轨形式	交叉滚柱导轨	
分辨率	≈0.005° ≈18" (无细分)	
	≈1" (20细分)	
绝对定位精度	±9"	
空回	±4"	
丢步	3"	
旋转中心精度	0.03 mm	
速度	10° /sec	
重复定位精度	±4"	

参数说明



DJW-精密电动角位台

产品特性:

- *标配 57 步进电机和 RS232 接口，自主研发相关控制系列产品可对其自动化控制
- *设计精巧的消空回结构，可调整长期使用造成的空回间隙
- *特殊的结构设计保证了角位台台面极低的偏摆和倾斜，使运动更加平稳
- *旋转轴采用多道工艺精密加工而成，配合精度高，承载大，寿命长
- *台面外围的刻度圈是激光刻划标尺，标尺寸可相对台面运动，方便初始定位和读数
- *角度位移台平放使用，可与其他种类台子组成多维电动调整台
- *有限位功能，换装伺服电机，加装旋转编码器，可接受产品的改制和量身定制

型号及参数

产品型号	KYCT150DJW35M	
台面尺寸	160×218mm	
角度范围	±35°	
电机	步进电机(1.8°)	
主体材料	铝合金	
表面处理	阳极氧化发黑	
中心承载	50kg	
传动比	400 : 1	
旋转中心高	139 mm ± 0.2 mm	
驱动机构	蜗轮和蜗杆机构	
导轨形式	交叉滚柱导轨	
分辨率	≈0.005° ≈18" (无细分)	
	≈1" (20细分)	
绝对定位精度	±9"	
空回	±4"	
丢步	3"	
旋转中心精度	0.03 mm	
速度	10° /sec	
重复定位精度	±4"	

参数说明

