

DPY-二维电动平台

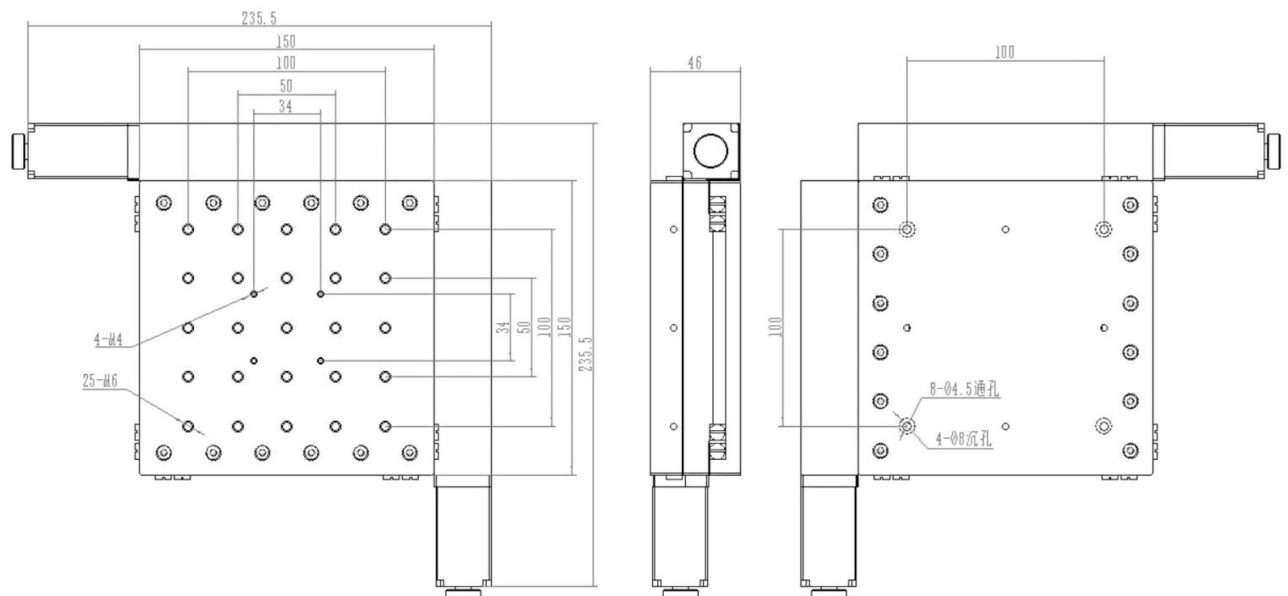
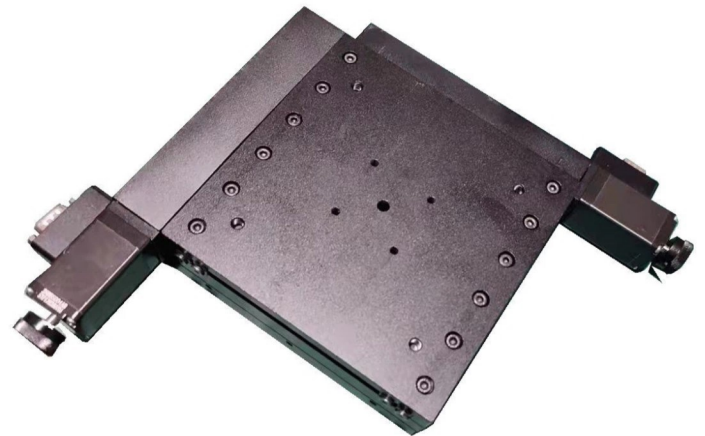
产品特性:

- *标配 28 步进电机, 运动控制器可对其实现自动化控制
- *两轴正交精度高, 双轴整体式设计, 结构紧凑, 进口高品质滚珠螺杆驱动, 重复定位精度高, 驱动力大, 导轨采用精密交叉滚柱配合精磨 V 形导轨, 运动舒适, 精度高, 承载大
- *步进电机和滚珠螺杆通过进口高品质弹性联轴节连接, 消偏性能好, 大大降低了偏心扰动且噪音小
- *两端装有限位开关, 方便准确定位
- *并可与其他种类产品进行组成多维电动调整台

型号及参数

产品型号	KYCT210DPY50X50M
行程	50X50 mm
台面尺寸	150×150mm
螺杆规格	高精度滚珠螺杆(导程2 mm)
导轨	交叉滚柱导轨
电机	步进电机(1.8)
主体材料	铝合金
表面处理	阳极氧化发黑
台面承载	10 kg
最大速度	5mm /sec
分辨率	20 μ (无细分), 1 μ (20细分)
重量	10.3kg
俯仰	50°
偏摆	25°
回程间隙	2μ
丢步	2μ
重复定位精度	2 μ
绝对定位精度	3 μ
直线度	5μ
运动平行度	15μ

参数说明





DPY-二维电动平台

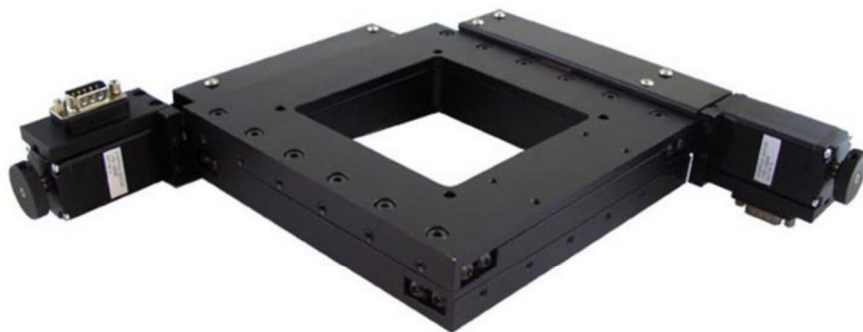
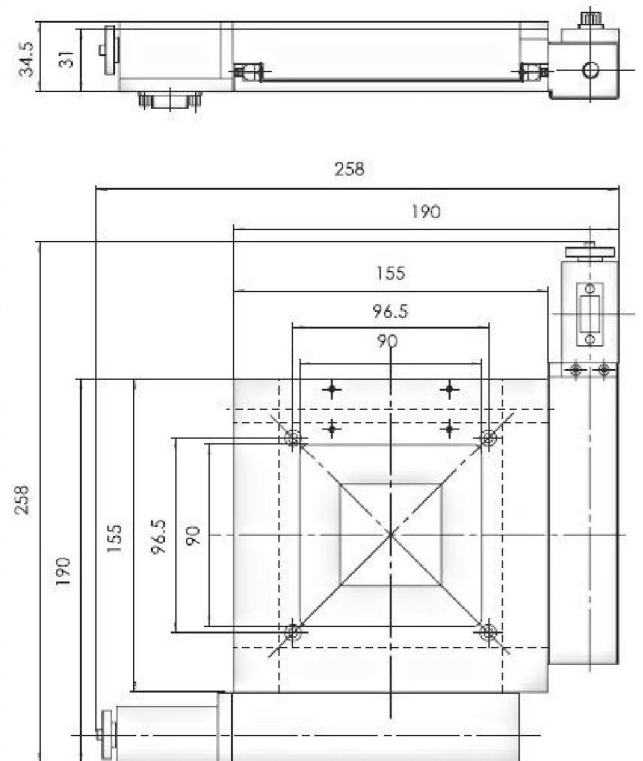
产品特性:

- *标配 28 步进电机, 运动控制器可对其实现自动化控制
- *两轴正交精度高, 双轴整体式设计, 结构紧凑, 进口高品质滚珠螺杆驱动, 重复定位精度高, 驱动力大, 导轨采用精密交叉滚柱配合精磨 V 形导轨, 运动舒适, 精度高, 承载大
- *步进电机和精研螺杆通过进口高品质弹性联轴节连接, 消偏性能好, 大大降低了偏心扰动且噪音小
- *两端装有限位开关, 方便准确定位
- *并可与其他种类产品进行组成多维电动调整台

型号及参数

产品型号	KYCT220DPY50X50M	
参数说明	轴行程	50X50 mm
	台面尺寸	155×155mm
	主体材料	铝合金
	表面处理	阳极氧化发黑
	台面承载	12 kg
	螺杆规格	高研丝杆副 (导程1 mm)
	导轨	交叉滚柱导轨
	电机	步进电机 (1.8°)
	最大速度	6mm /sec
	分辨率	5 μ (无细分) 0.25 μ (20细分)
	重量	3.5kg
	俯仰	50°
	偏摆	25°
	回程间隙	2μ
	丢步	2μ
	重复定位精度	1.5 μ
	绝对定位精度	5 μ
	直线度	5μ
	运动平行度	15μ
可加装光栅尺		
可换装伺服电机		

以上参数仅作参考



DPY-二维电动平台

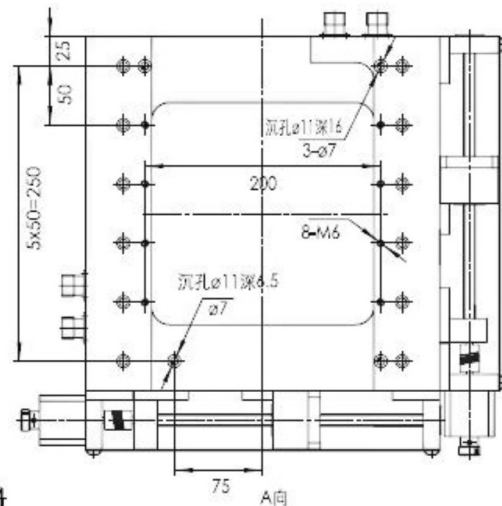
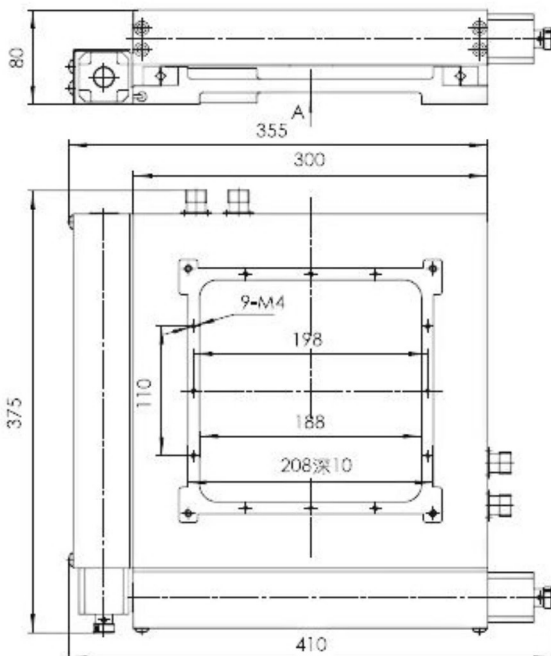
产品特性：

- *标配 42 步进电机, 运动控制器可对其实现自动化控制
- *两轴正交精度高, 双轴整体式设计, 结构紧凑, 进口高品质滚珠螺杆驱动, 重复定位精度高, 驱动力大, 导轨采用精密交叉滚柱配合精磨 V 形导轨, 运动舒适, 精度高, 承载大
- *步进电机和滚珠螺杆通过进口高品质弹性联轴节连接, 消偏性能好, 大大降低了偏心扰动且噪音小
- *两端装有限位开关, 方便准确定位
- *并可与其他种类产品进行组成多维电动调整台

型号及参数

产品型号	KYCT230DPY100X100M
轴行程	100X100 mm
台面尺寸	300×300mm
主体材料	铝合金
表面处理	阳极氧化发黑
台面承载	50 kg
螺杆规格	高精度滚珠螺杆 (导程4 mm)
导轨	交叉滚柱导轨
电机	步进电机 (1.8°)
最大速度	40mm /sec
分辨率	20μ (无细分) 1μ (20细分)
重量	8.3kg
俯仰	50°
偏摆	25°
回程间隙	2μ
丢步	2μ
重复定位精度	2μ
绝对定位精度	3μ
直线度	5μ
运动平行度	15μ
可加装光栅尺	
可换装伺服电机	

参数说明



DPY-二维电动平台

产品特性:

- *标配 57 步进电机, 运动控制器可对其实现自动化控制
- *两轴正交精度高, 双轴整体式设计, 结构紧凑, 进口高品质滚珠螺杆驱动, 重复定位精度高, 驱动力大, 导轨采用精密交叉滚柱配合精磨 V 形导轨, 运动舒适, 精度高, 承载大
- *步进电机和滚珠螺杆通过进口高品质弹性联轴节连接, 消偏性能好, 大大降低了偏心扰动且噪音小
- *两端装有限位开关, 方便准确定位
- *并可与其他种类产品进行组成多维电动调整台

型号及参数

产品型号	KYCT240DPY170X170M
行程	170X170 mm
台面尺寸	300×300mm
螺杆规格	高精密滚珠螺杆 (导程4 mm)
导轨	交叉滚柱导轨
电机	步进电机 (1.8)
主体材料	铝合金
表面处理	阳极氧化发黑
台面承载	60 kg
最大速度	25mm /sec
分辨率	20 μ (无细分), 1 μ (20细分)
重量	10.3kg
俯仰	50°
偏摆	25°
回程间隙	2μ
丢步	2μ
重复定位精度	2 μ
绝对定位精度	3 μ
直线度	5μ
运动平行度	15μ
可换装伺服电机	

参数说明

