

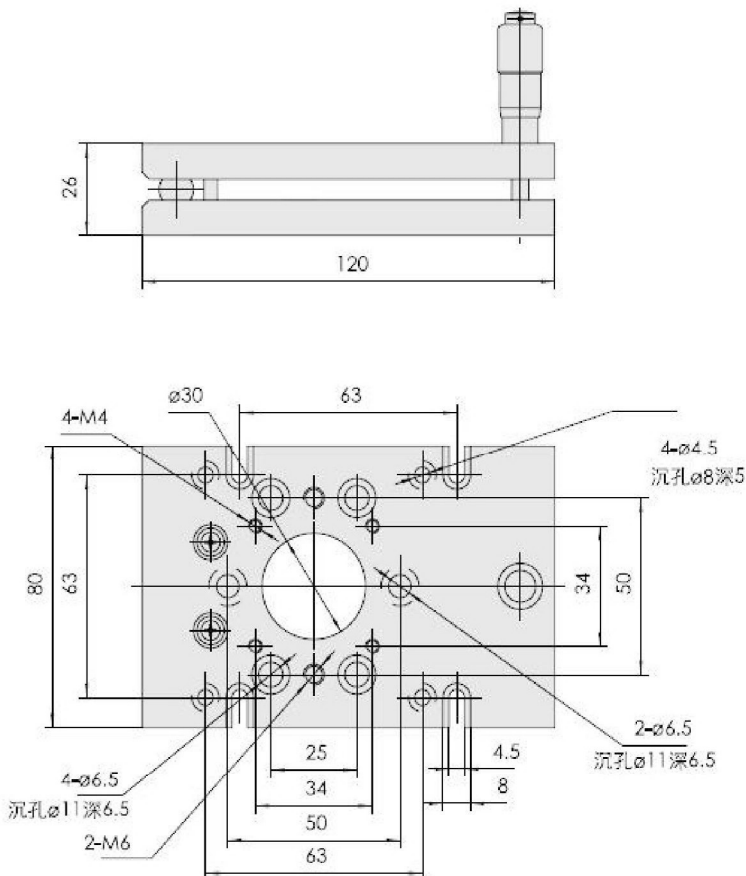
SQX-手动倾斜台

产品特性:

- *提供单轴倾斜调整
- *测微头驱动，高品质碟形弹簧复位，稳定性特佳
- *中心直径 30mm 通孔可通光
- *上下部均有标准孔距的连接孔，方便与其它系列产品组合

型号及参数

型号		KYCT01SQX3M
参数说明	台面尺寸	120mm×80mm
	驱动方式	分厘卡单轴驱动
	承载	10.2kg
	自重	0.7kg
	材料	硬铝
	功能	θ_x 一维俯仰调整
	调整范围	$\pm 3^\circ$
	台面最小调整量	5'
	表面处理	阳极氧化染黑





SQX-手动倾斜台

产品特性:

- *提供双轴倾斜调整
- *测微头驱动，高品质碟形弹簧复位，稳定性特佳
- *上下部均有标准孔距的连接孔，方便与其它系列产品组合

型号及参数

型号		KYCT02SQX5M
参数说明	台面尺寸	125mm×75mm
	台面最小调整量	5'
	承载	10.2kg
	自重	0.5kg
	功能	θ_x , θ_y 二维俯仰调整
	驱动方式	分厘卡双轴驱动
	调整范围	$\pm 5^\circ$
	材料	硬铝
	表面处理	阳极氧化染黑

