



# 杆架系列

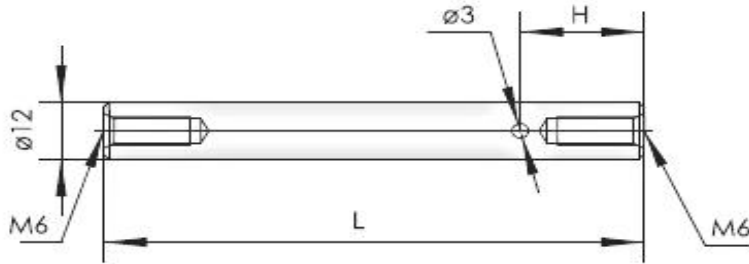
## JGB-接杆

### 产品特性:

- \*采用优质不锈钢精磨而成，精度高，美观大方
- \*多种规格可满足不同需要
- \*配合本公司其它调整架使用，通用性强

### 型号及参数

型号	KYCT121JGB25	KYCT121JGB50	KYCT121JGB75	KYCT121JGB100	KYCT121JGB150	KYCT121JGB200	KYCT121JGB300
直径	12mm						
螺纹	两端均为M6阴螺纹						
L	25	50	75	100	150	200	300
H	无	25	30	30	50	60	100
质量	0.023 kg	0.04 kg	0.073 kg	0.11 kg	0.14 kg	0.21 kg	0.32 kg

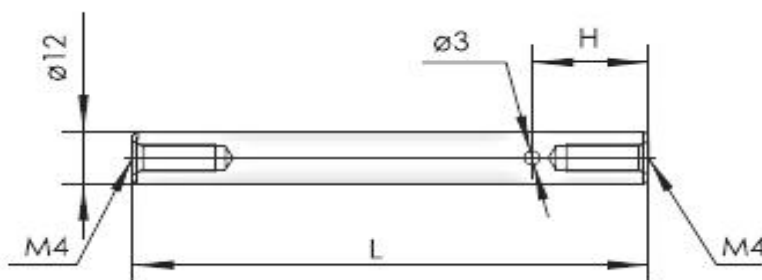


### 产品特性:

- \*采用优质不锈钢精磨而成，精度高，美观大方
- \*多种规格可满足不同需要
- \*配合本公司其它调整架使用，通用性强

### 型号及参数

型号	KYCT122JGB25	KYCT122JGB50	KYCT122JGB75	KYCT122JGB100	KYCT122JGB150	KYCT122JGB200	KYCT122JGB300
直径	12mm						
螺纹	两端均为M4阴螺纹						
L	25	50	75	100	150	200	300
H	无	25	30	30	50	60	100
质量	0.023 kg	0.04 kg	0.073 kg	0.11 kg	0.14 kg	0.21 kg	0.32 kg





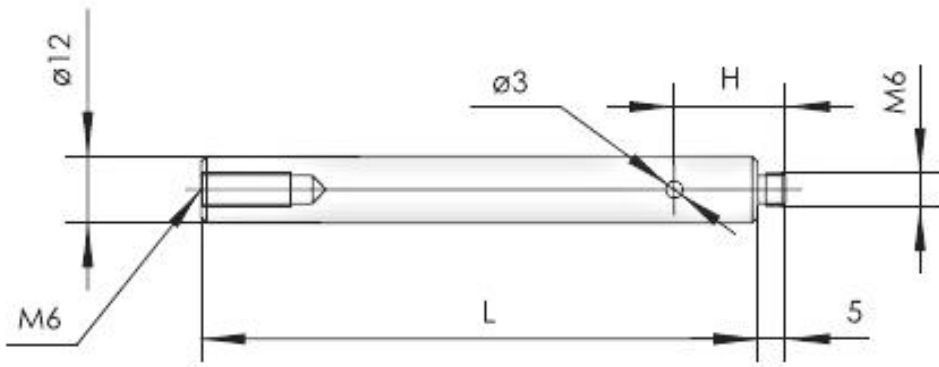
## JGB-接杆

### 产品特性:

- \*采用优质不锈钢精磨而成，精度高，美观大方
- \*多种规格可满足不同需要
- \*配合本公司其它调整架使用，通用性强

### 型号及参数

型号	KYCT123JGB25	KYCT123JGB50	KYCT123JGB75	KYCT123JGB100	KYCT123JGB150	KYCT123JGB200	KYCT123JGB300
直径	12mm						
螺纹	一端为M6阳纹，一端为M6阴纹						
L	25	50	75	100	150	200	300
H	无	25	30	30	50	60	100
自重	0.023 kg	0.04 kg	0.073 kg	0.11 kg	0.014 kg	0.21 kg	0.32 kg



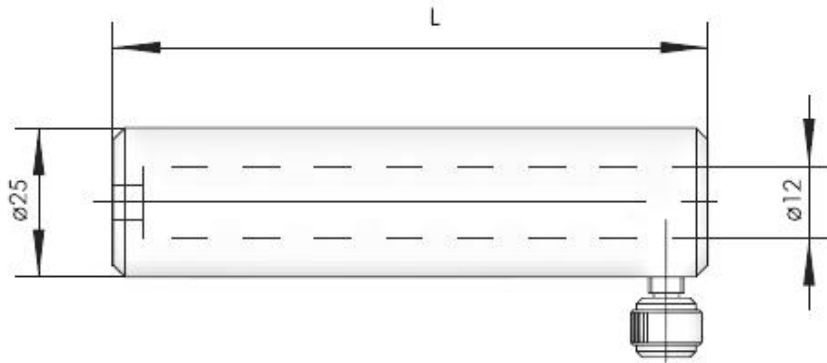
## GJ-杆架

### 产品特性:

- \*中心孔有精加工 V 形长槽，在调整接杆高度时不产生其它位置变化，并且锁紧稳定
- \*底部 M6 螺纹孔方便与其它光具座连接
- \*中心 12mm 圆孔，可将支撑杆固定在不同高度

### 型号及参数

型号	KYVT101JGP12	
参数说明	中心孔直径	12 mm
	L	100 mm
	质量	0.12 kg

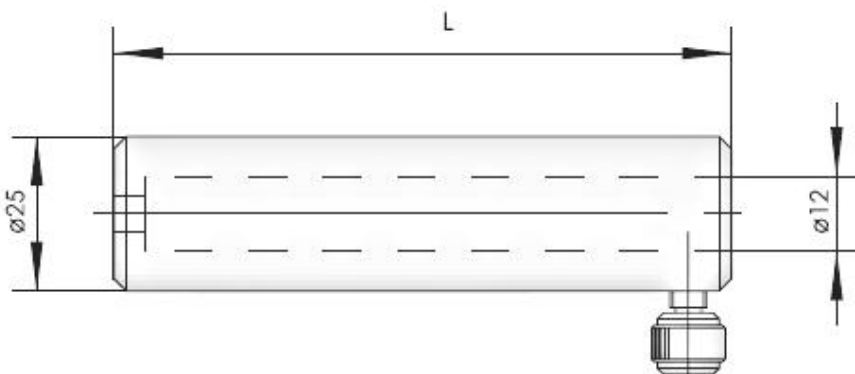


### 产品特性:

- \*中心孔有精加工 V 形长槽，在调整接杆高度时不产生其它位置变化，并且锁紧稳定
- \*底部 M6 螺纹孔方便与其它光具座连接
- \*中心 12mm 圆孔，可将支撑杆固定在不同高度

### 型号及参数

型号	KYCT102JGP12	
参数说明	中心孔直径	12 mm
	L	25 mm
	质量	0.035 kg



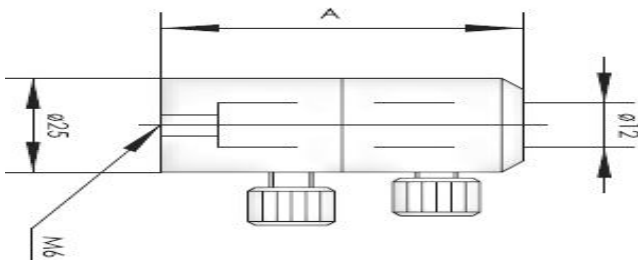
## GJ-杆架

### 产品特性:

- \*旋转部分与固定部分通过精密轴承连接，转动舒适，精度高
- \*中心 12mm 圆孔，配合系列支撑杆使用
- \*弹性钢珠设计，在不锁紧时亦可将支撑杆固定在 V 形槽中
- \*支撑杆和旋转部分均可牢固锁紧
- \*底部 M6 螺纹孔方便与其它光具座连接
- \*可使支撑杆绕杆轴 360° 旋转而不改变其它位置参数
- \*中心孔有精加工 V 形长槽，在调整支撑杆高度时不产生其它位置变化，并且锁紧牢固

### 型号及参数

产品型号		KYCT103JGP12
参数说明	中心孔直径	12 mm
	A	50 mm
	质量	0.055 kg

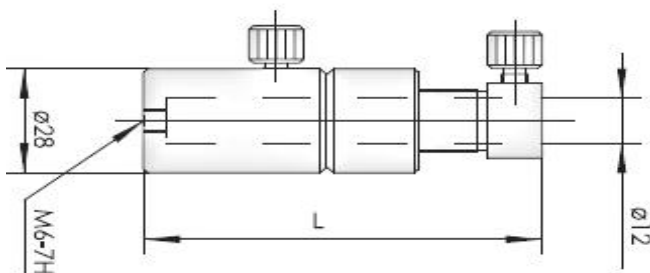


### 产品特性:

- \*可调整支撑杆高度而支撑杆的角相位不变
- \*中心 12mm 圆孔，配合系列支撑杆使用
- \*精加工升降螺纹微调高度
- \*支撑杆和旋转部分均可牢固锁紧
- \*中心孔有精加工 V 形长槽，在调整支撑杆高度时不产生其它位置变化，并且锁紧牢固

### 型号及参数

产品型号		KYCT104JGP (72-87)
参数说明	中心孔直径	12 mm
	微调高度H	15 mm
	升降范围L	72-87 mm
	自重	0.12 kg



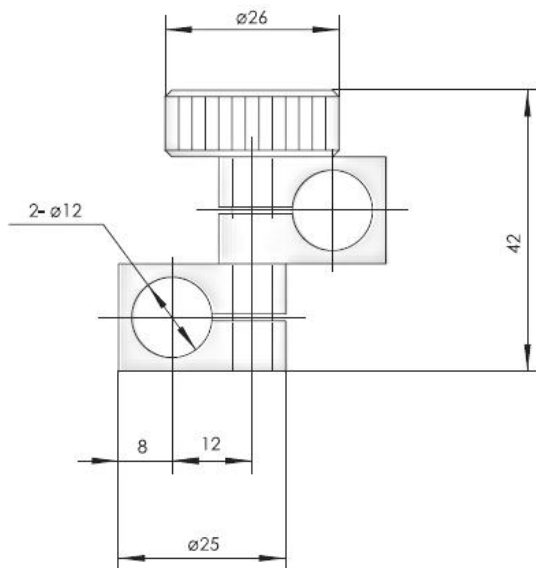
## GJ-杆架

### 产品特性:

- \*可调整支撑杆高度而支撑杆的角相位不变
- \*中心 12mm 圆孔，配合系列支撑杆使用
- \*精加工升降螺纹微调高度
- \*支撑杆和旋转部分均可牢固锁紧
- \*中心孔有精加工 V 形长槽，在调整支撑杆高度时不产生其它位置变化，并且锁紧牢固

### 型号及参数

杆架: KYCT105JGP

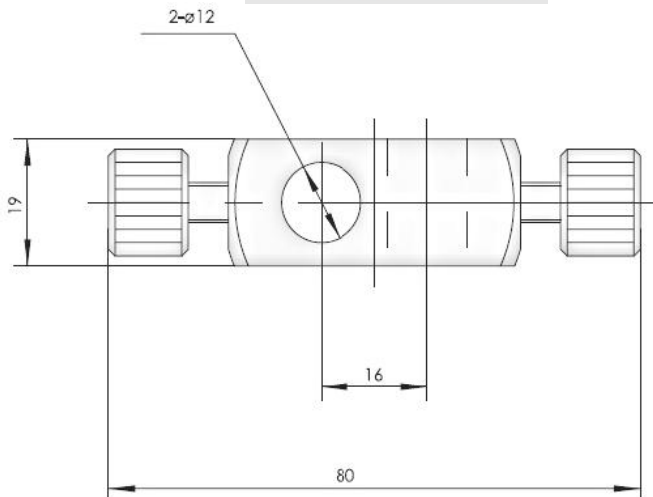


### 产品特性:

- \*底部 M6 螺纹孔方便与其它光具座连接
- \*中心 12mm 圆孔，可将支撑杆固定在不同高度

### 型号及参数

杆架: KYCT106JGP

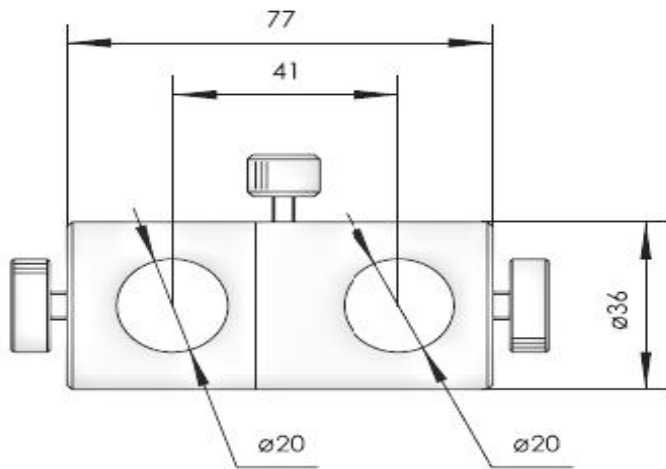


## GJ-杆架

### 产品特性:

- \*可调整支撑杆高度而支撑杆的角相位不变
- \*中心 12mm 圆孔，配合系列支撑杆使用
- \*精加工升降螺纹微调高度
- \*支撑杆和旋转部分均可牢固锁紧

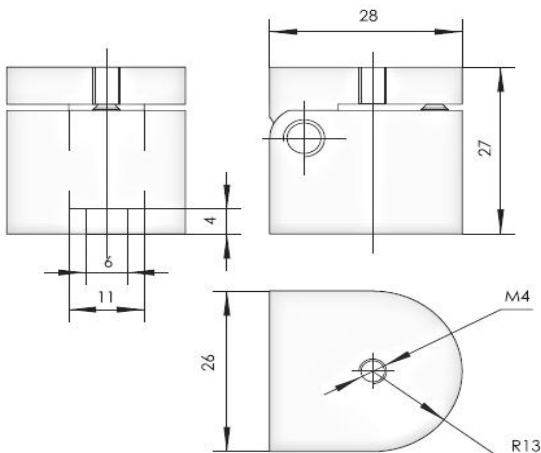
### 型号及参数 杆架：KYCT107JGP



### 产品特性:

- \*可调整支撑杆高度而支撑杆的角相位不变
- \*配合系列支撑杆使用
- \*精加工升降螺纹微调高度
- \*支撑杆和旋转部分均可牢固锁紧

### 型号及参数 杆架：KYCT108JGP



## BTJ-棒体夹持

### 产品特性:

- \*直径粗，刚性好，承载大
- \*长度大，高度连续可调，调整范围大
- \*合理的硬重比设计，抗振能力好
- \*支撑棒可 360 度自由旋转
- \*圆型底座可以拆下，可直接利用其下的 M6 螺杆与底板连接

### 型号及参数

产品型号		KYCT101BTJ178	KYCT101BTJ356
参数说明	L	178mm	356mm
	自重	1Kg	1.5Kg



夹头产品

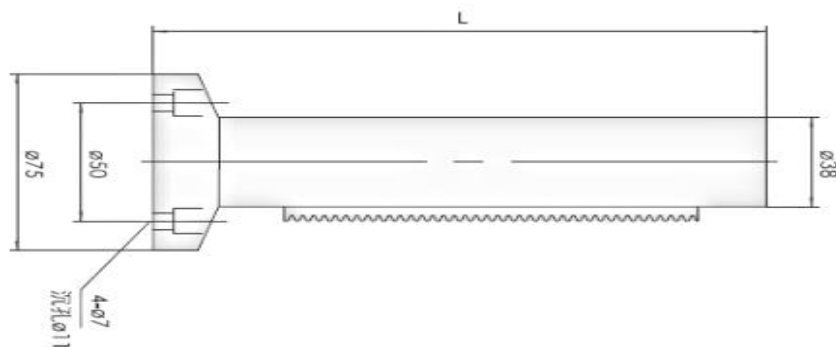


### 产品特性:

- \*直径粗，刚性好，承载大
- \*长度大，高度连续可调，调整范围大
- \*合理的硬重比设计，抗振能力好
- \*圆型底座可以拆下，可直接利用其下的 M6 螺杆与底板连接

### 型号及参数

产品型号		KYCT102BTJ178	KYCT102BTJ356
参数说明	L	178mm	356mm
	自重	1Kg	1.5Kg



品气弹夹



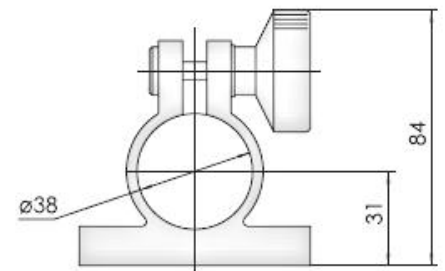
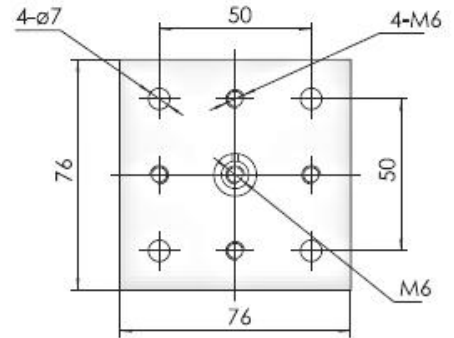
## BTJ-棒体夹持

### 产品特性:

- \*安装面上有标准孔距的 M6 螺纹孔和光孔，方便安装其它调整架或物品
- \*中心孔 M6 螺纹套可拆装，方便更换
- \*与支撑棒五面夹具配合，可进行倾斜调整
- \*大锁紧手轮，可将支撑棒夹具锁紧在支撑棒不同高度

### 型号及参数

产品型号	KYCT103BTJ
自重	0.45Kg



### 产品特性:

- \*安装面上有标准孔距的 M6 螺纹孔和光孔，方便安装其它调整架或物品
- \*中心孔 M6 螺纹套可拆装，方便更换
- \*与支撑棒五面夹具配合，可进行倾斜调整
- \*大锁紧手轮，可将支撑棒夹具锁紧在支撑棒不同高度

### 型号及参数

产品型号	KYCT104BTJ
自重	0.5Kg

